

DX3510 非隔离、三脚结构可控硅调光 LED 驱动控制器

特点

- 应用于 Buck/Buck Boost/Boost 结构
- 芯片三管脚控制结构
- 准谐振临界导通模式
- 兼容 120VAC/230VAC 可控硅调光器
- 低启动电流(<80uA)
- 功率因数校正(PF>0.9)
- 逐周期峰值电流控制
- SOIC-8 封装
- 保护特性
 - 逐周期峰值电流控制
 - 输出短路保护
 - 可选择开路保护
 - 高温反馈保护
 - VDD 欠压保护

概述

DX3510 是一款非隔离结构可控硅调光控制器，集成相位检测模块，自适应地调整 LED 输出电流。可以用于降压式和升降压式及升压式拓扑结构，实现了高功率因数校正和输出电流恒流控制功能。

DX3510 采用准谐振临界导通模式，内部集成精确的谷底检测控制模块，降低了主开关管的开关损耗，提高了系统转换效率，并简化 EMI 设计。

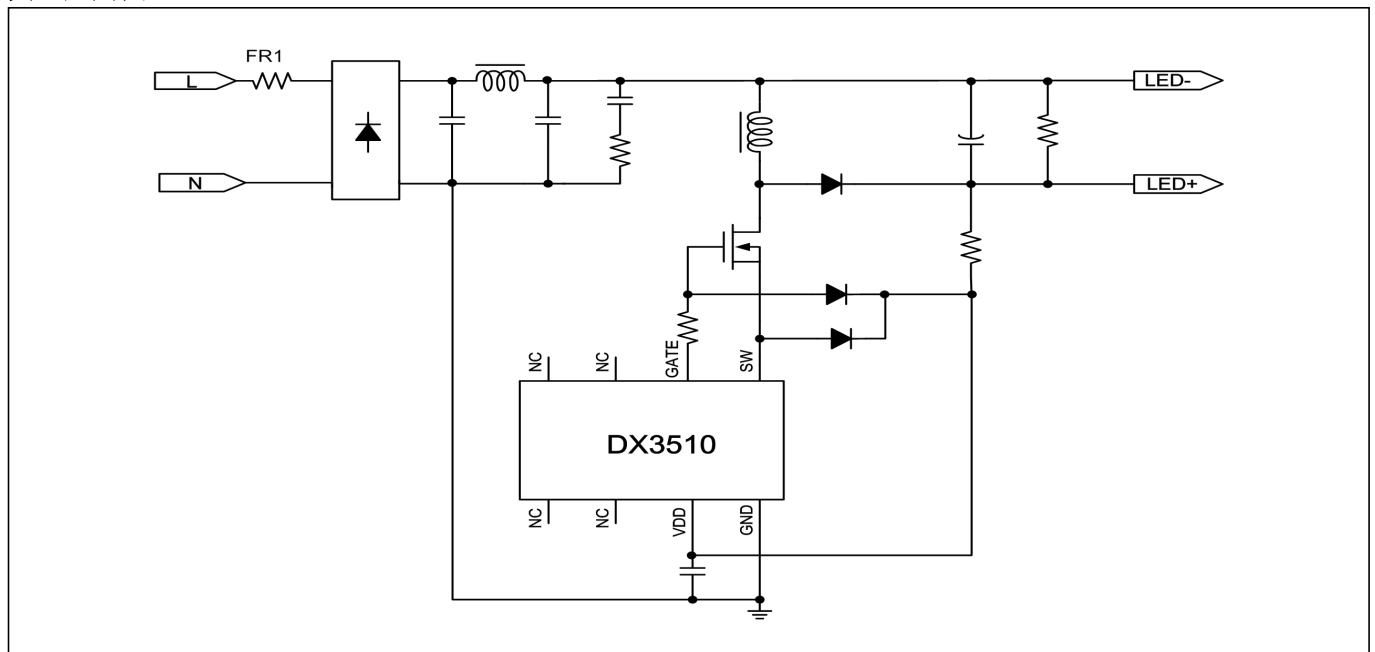
DX3510 集成调光器兼容增强控制功能，对美国和欧洲市场上调光器都具有非常好的兼容性能，DX3510 采用集成高压 MOSFET 和极少数外围元件，非常适合于高兼容性，低系统成本的紧凑调光驱动应用。

DX3510 集成多种保护模式：过流保护，UVLO,高温反馈和输出短路保护功能等。

应用领域

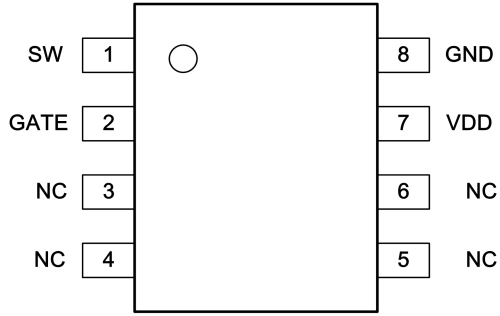
- 120VAC,230VAC 市电可控硅调光应用
- 消费类照明和商业照明领域
- 紧凑性灯丝灯，球泡灯结构

典型应用图



引脚定义与器件标识

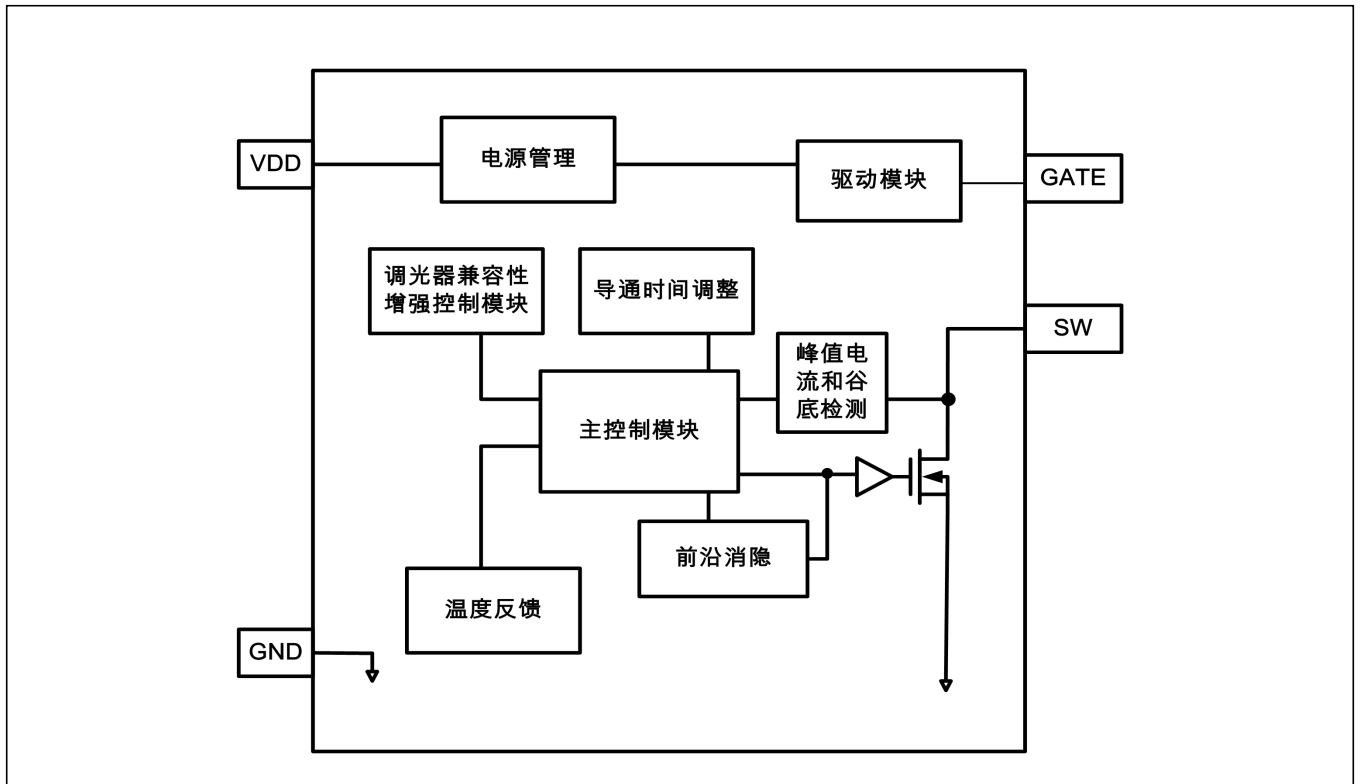
DX3510提供了SOIC-8封装，顶层如下图所示：



引脚功能说明

管脚	名称	描述
1	SW	内置低压开关管漏极管脚
1	GATE	外置高压开关管栅极驱动管脚
3,4,5,6	NC	悬空管脚
7	VDD	给芯片内部提供电源，管脚连接到电容
8	GND	芯片接地管脚

电路内部结构框图



极限参数(没有特别条件说明, $V_{DD}=18V, @T_A=+25^{\circ}C$.)

符号	参数说明	最小值	最大值	单位
V_{DD}	芯片工作电压	-0.3	20	V
I_{VDD}	VDD管脚工作电流	-	10	mA
V_{GATE}	GATE管脚工作电压	-	20	V
V_{SW}	SW管脚工作电压	-	20	V
ESD	人体模式	-	4000	V
	机械模式	-	300	V
θ_{JA}	热阻(结温到环境温度)	-	158	$^{\circ}C/W$
T_J	工作结温范围	-40	150	$^{\circ}C$
T_{STG}	存储温度范围	-55	150	$^{\circ}C$

Notes:

- 最大极限值是指超出该工作范围, 芯片有可能损坏。推荐工作范围是指在该范围内, 器件功能正常, 但并不完全保证满足个别性能指标。电气参数定义了器件在工作范围内并且在保证特定性能指标的测试条件下的直流和交流电参数规范。对于未给定上下限值的参数, 该规范不予保证其精度, 但其典型值合理反映了器件性能。
- 没有特别条件说明, 所有电压都正向流入芯片, 参考地为芯片GND管脚。

电气特性参数(没有特别条件说明, $V_{DD}=12V, @T_A=+25^{\circ}C$.)

符号	描述	条件	最小值	典型值	最大值	单位
电源供应 (Vcc)						
V_{DD_ON}	启动电压		-	12	-	V
I_{VDD}	工作电流	@ $V_{DD}=V_{DD_ON}$	-	120	-	μA
V_{UVLO}	欠压保护		-	6.5	-	V
I_{START}	启动电流	@ $V_{DD}=V_{DD_ON}-1V$	-	80	-	μA
V_{CLAMP}	VCC 钳位电压	@ $I_{VDD}=5mA$	-	15	-	V
栅极驱动 (GATE)						
V_{GATE}	工作电压	@ $V_{DD}=V_{DD_ON}$	-	15	-	V
过温反馈						
T_{OTP_FB}	高温反馈阈值		140	150	160	$^{\circ}C$
ΔV_{CS}	温度每10 $^{\circ}C$ 变化, VCS变化值	Temp> T_{OTP_FB}	-	85	-	mV

注意:

- 典型参数值为 25 $^{\circ}C$ 下测试的参考标准。规格书的最小、最大值规格范围由测试保证, 典型值由设计、测试统计分析保证。

功能描述

DX3510 是一款集成度高和成本极低的 AC/DC 非隔离结构、可控硅调光 LED 控制器。它是基于三管脚结构，实现了高功率因数校正 (PF>0.7~0.9) 和精确的 LED 电流控制及可控硅调光算法。

DX3510 采用准谐振临界导通工作模式，内部集成精确的谷底检测模块，降低了主开关管开关损耗和提高了系统转换效率，并简化 EMI 设计。

DX3510 可以应用于降压 (BUCK) 和升降压 (BUCKBOOST) 及升压 (BOOST) 结构, 主电感只需要单个绕组和最少 2 个外围元件, 非常适合于紧凑型、非隔离 120VAC/230VAC 可控硅调光应用。

启动和电源供应

DX3510 参考芯片方案参考应用图中，LED+ 端到芯片 VDD 管脚间的电阻提供启动和正常供电的作用，DX3510 启动时，由这个电阻给 VDD 管脚到地的电容充电，当电压充电到 VDD_ON 阈值后，DX3510 开始启动并控制内部 MOSFET 开关信号，启动后，连接在 LED+ 的供电电阻继续提供芯片正常工作的供应电压，如果在低角度调光时，VDD 工作电压出现不能满足芯片供电需求，可以相应地调整电阻阻值。

当失效条件发生时，如输出发生短路时，DX3510 停止工作直到 VDD 电压低于 VUVLO 阈值，芯片重新恢复正常工作。

峰值电流控制

DX3510 采用专利电流算法控制，内部集成高精度峰值电流检测模块，当电感电流到达内部预设阈值时，芯片关断内部 MOSFET，在电感能量释放完成后，在 MOSFET 漏极上的电压和寄生电容会产生谐振，芯片检测谐振电压到最低值时，芯片重新开通内部的驱动 MOSFET，从而减小 MOSFET 开关损耗。另外，芯片内部恒流控制模块逐周期检测电感电流值，以确保精确恒流输出控制。

前沿消隐 (LEB)

在实际应用中，因为电感和内置 MOSFET 里有寄生电容，在开关时会产生尖峰电流，为了避免开关尖峰信号误触

发芯片保护，DX3510 内置前沿消隐时间 (LEB)，图 1 是 MOSFET 导通时的电流示意图，在预置的消隐时间内，芯片不会有过流保护功能。

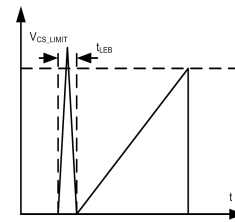


图 1: 前沿消隐(LEB)

短路保护(SCP)

当 LED 输出发生短路时，DX3510 内部会检测电感能量释放状态来延长内置开关管的关断时间，这样输入输出功率会被限制到安全范围内。当输出短路移除后，芯片恢复正常工作。

高温反馈保护

DX3510 集成高温反馈保护功能，当芯片检测到周围环境温度发生不正常升高后 (>T_{OTP_FB})，芯片会依照内部预设比例相应地降低 LED 输出电流来限制输入功率，以避免元件温度继续不正常升高。图 2 是 DX3510 内部结温温度和输出电流比例的反馈曲线。

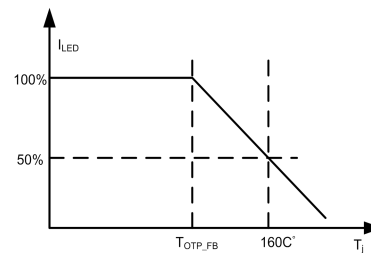


图 2: 温度反馈曲线

电感选择

在非隔离高功率应用中，电感的峰值电流和开关的导通和关断时间决定电感感量范围，为了得到低 EMI 开关噪音，最小工作频率需要仔细选择，并结合结构尺寸选择一个最合适的电感规格，下面公式是升降压结构的电感感量表达式：

$$L = \frac{\sqrt{2} \cdot V_{in} \cdot V_o}{I_{PK} \cdot (\sqrt{2} \cdot V_{in} + V_o) \cdot f_{min}}$$

在电感感量选定后，最小圈数计算可以参考下面公式：

$$N_{\min} = \frac{L \cdot I_{PK}}{A_e \cdot B_m}$$

PCB 布线考虑

在紧凑型 LED 驱动设计时，低电磁辐射、稳定工作环境和热参数都会影响到 DX3510 的工作性能，下面列示了相关布线准则。

- 芯片供电和参考电容尽可能靠近 VDD、VREF 管脚。
- 芯片 CS 管脚是高频率节点，走线长度尽可能短和宽。
- 为了得到低 EMI 设计，尽可能保证共地结构中主回路短走线(BD+→ 电感→MOSFET Drain pin→DX3510 SW pin→GND pin→BD-);
- 交流走线尽可能与直流走线回路保持 2mm 距离以上。

高效率升压(BOOST)应用

DX3510 系列可以用于效率大于 90% , PF>0.9 可控硅调光应用, 如图 3 所示, 系统做适当优化后, 外围元件数量可进一步减少。

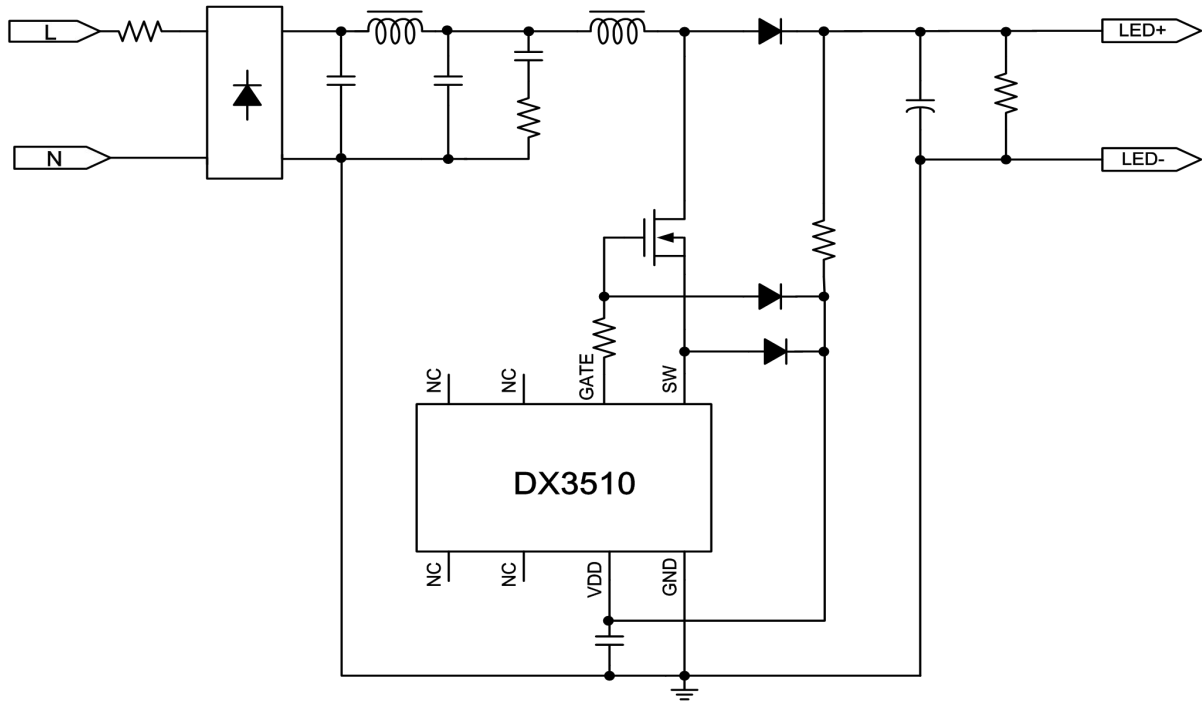
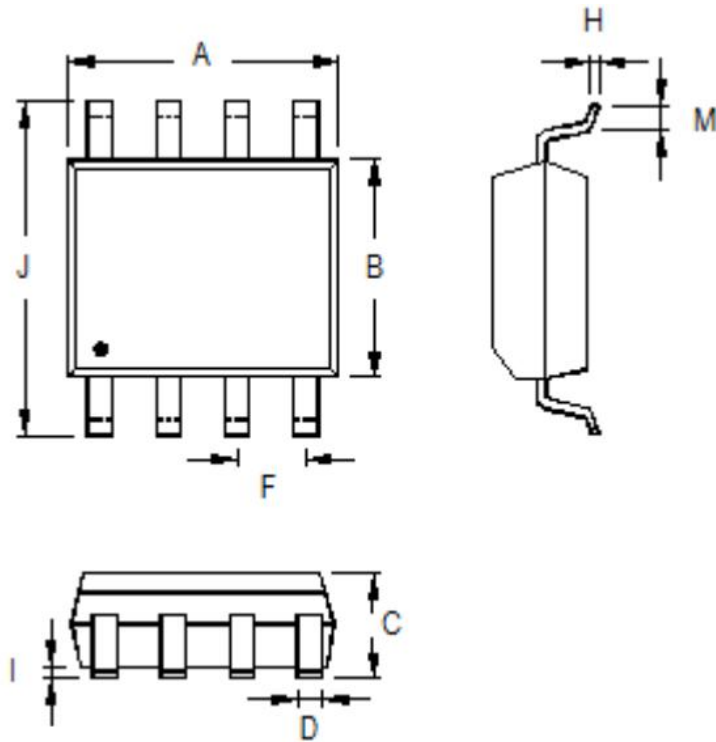


图 3: 高效率升压结构 (BOOST) 应用线路

封装信息

SOIC-8 封装外观图



Symbol	Dimensions In Millimeters		Dimensions In Inches	
	Min	Max	Min	Max
A	4.801	5.004	0.189	0.197
B	3.810	3.988	0.150	0.157
C	1.346	1.753	0.053	0.069
D	0.330	0.508	0.013	0.020
F	1.194	1.346	0.047	0.053
H	0.170	0.254	0.007	0.010
I	0.050	0.254	0.002	0.010
J	5.791	6.200	0.228	0.244
M	0.400	1.270	0.016	0.050

注意事项

1. 购买时请认清公司商标，如有疑问请与公司本部联系。
2. 在电路设计时请不要超过器件的绝对最大额定值，否则会影响整机的可靠性。
3. 本说明书如有版本变更不另外告知。
4. Winsemi对应用帮助或客户产品设计不承担任何义务，提供的设计方案及资料仅供参考。客户应对其使用我司的产品和应用自行负责。为尽量减小与客户产品和应用相关的风险，客户应进行充分的设计验证、小批试产、批量试产及操作安全措施。

联系方式

深圳市津利帝科技有限公司

公司地址：深圳市福田区振华路122号海外装饰大厦A1208

邮编：518114

总机：0755-89818866

传真：0755-84276832

网址：<http://www.jinlidi.cn>

手机：13828992738（微信同）陈先生

QQ：3091784316

邮箱：sales@jinlidi.cn