

产品概述：

RM9001DD 采用自适应 LED 四段分段驱动机制，可以灵活的设置每段 LED 串，适应不同地区的市电电压，从而提高 LED 的利用率和总输出流明数。

RM9001DD 通过优化 LED 驱动电流，可以有效的提高 PF 和优化 THD。

RM9001DD 具备内置过温调控功能，同时芯片具备功率补偿功能，在输出电压范围内波动时输出功率基本不变。

应用领域：

- LED 大功率 LED 照明产品
- LED 投光灯、路灯、筒灯等

- 其它的 LED 照明

典型特点：

- 优化 LED 驱动电流达到极低的 THD，满足认证要求
- 具有恒功率补偿功能
- 外围电路简单，无需电解电容器和磁性元件
- 多芯片可并联应用
- 4 段 LED 灯串可以灵活配置
- LED 电流可外部设定
- 具有内置过温调控功能
- 采用 ESOP16 封装

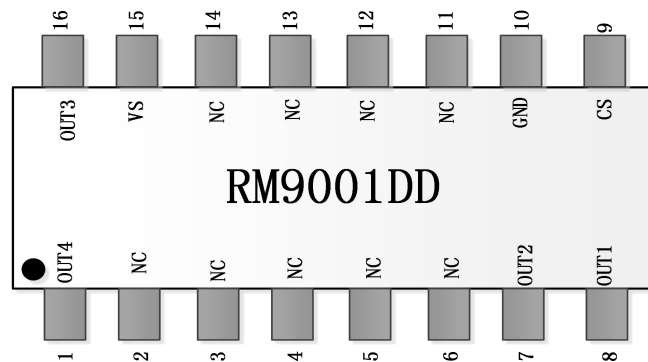
封装信息：

ESOP16



RM9001DD

管脚定义：



RM9001DD



管脚说明：

管脚名称	管脚描述
D1	第一段 LED 驱动 MOS 漏极
D2	第二段 LED 驱动 MOS 漏极
D3	第三段 LED 驱动 MOS 漏极
D4	第四段 LED 驱动 MOS 漏极
S1	芯片 LED 恒流采样端口
CP	功率补偿端口
GND	接地（底部 PAD 接地）
NC	空脚位

极限参数：

符号	参数	参数范围	单位
S1,S2	电流采样输入电压	-0.3 to 7	V
TJ	工作结温范围	-40 to 150	°C
Tc	工作温度	-40 to 100	°C
TSTG	储存温度范围	-55 to 150	°C
P _{DMAX}	单颗芯片最大功耗	<1.5	W

注：极限值是指超出该工作范围，芯片有可能损坏。推荐工作范围是指在该范围内，器件功能正常，但并不完全保证满足个别性能指标。电气参数定义了器件在工作范围内并且在保证特定性能指标的测试条件下的直流和交流电参数规范。对于未给定上下限值的参数，该规范不予保证其精度，但其典型值合理反映了器件性能。

电气参数：

(无特别说明情况下，TA = 25 °C)

符号	参数	条件	最小值	典型值	最大值	单位
IVCC	VCC工作电流	VD1=30V	0.1		0.5	mA
V _{D1}	VD1耐压		700	-	-	V
V _{D2}	VD2耐压		700	-	-	V
V _{D3}	VD3耐压		500	-	-	V
V _{D4}	VD4耐压		500	-	-	V
V _{ref}	S1基准	VD1=30V		0.47*V _{cp}		V
		VD1=VD2=30V		0.54*V _{cp}		V
		VD1=VD3=30V		0.61*V _{cp}		V
		VD1=VD4=30V		0.68*V _{cp}		V
OTP	过温调节点			120		°C
V _{cp}			0.5		3	V

说明：

- 1、输出功率可以通过调整 S1 基准或者 CP 电压比例。
- 2、 V_{cp} 电压大于 2V 开始进行功率补偿。

典型应用：

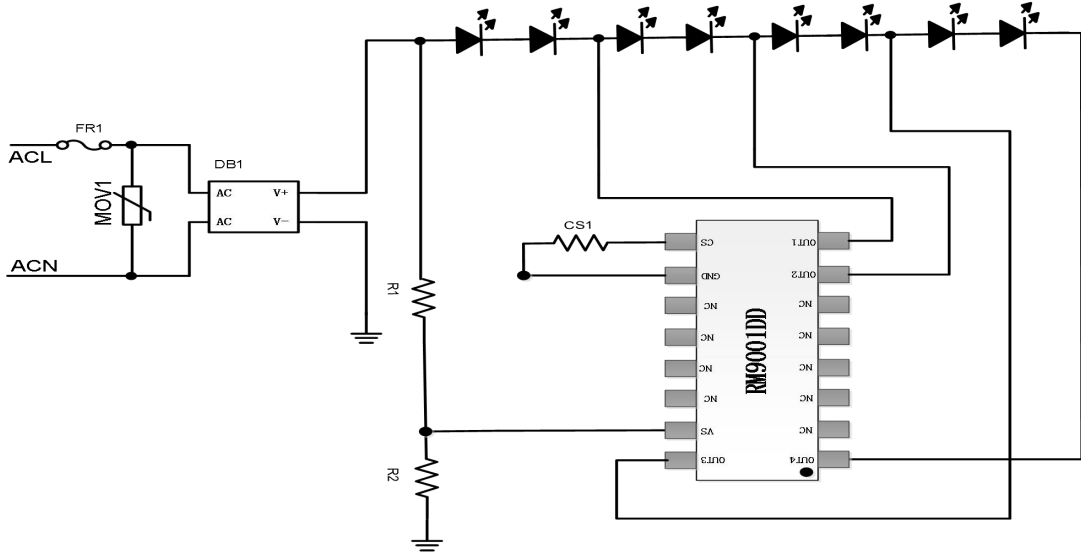


图 1:典型驱动方案

芯片并联应用

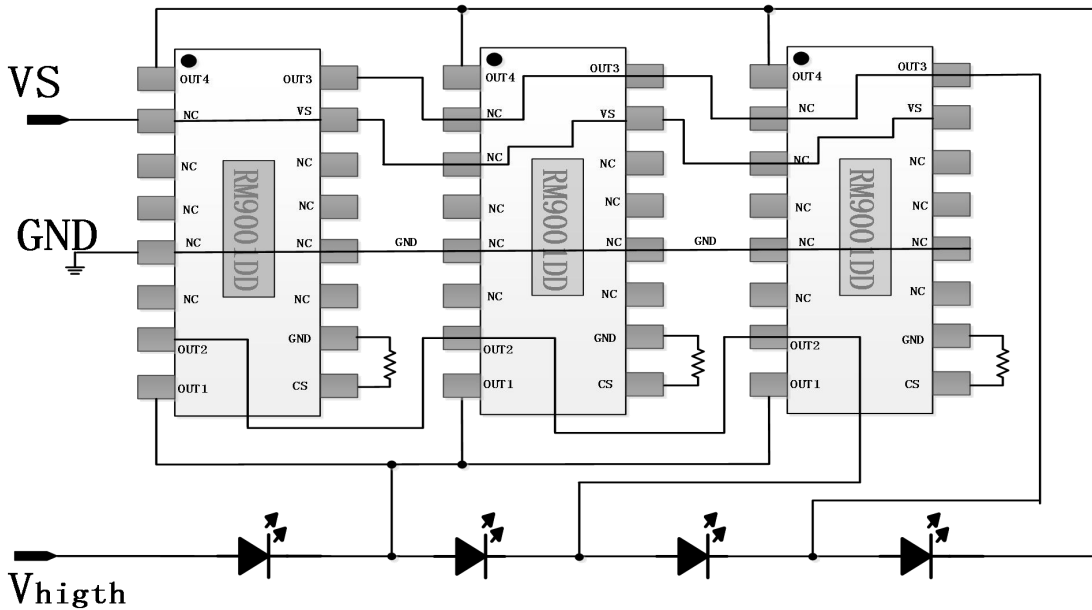
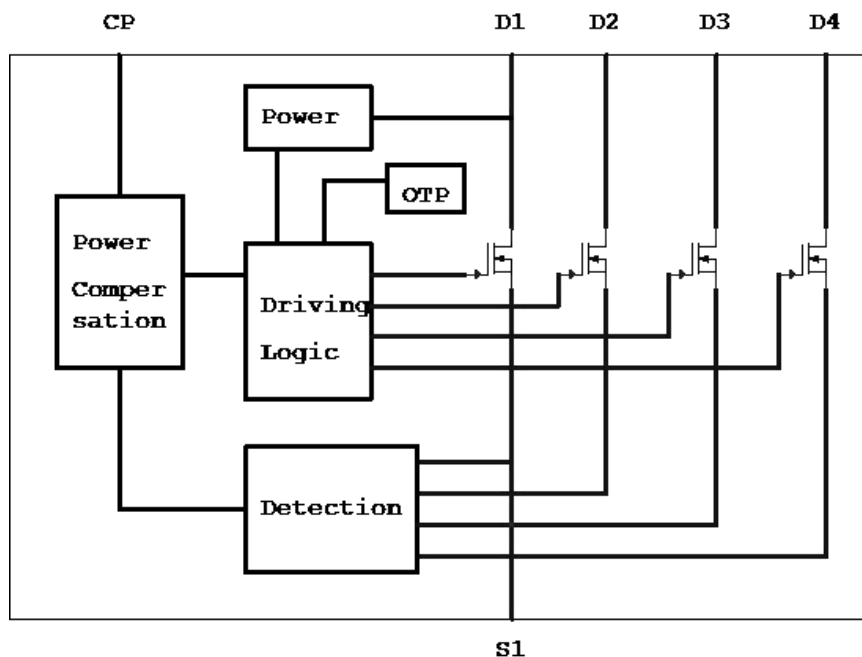


图 2：并联应用方案完全省 OR 跳线

- 注意:1、PCB 布局过程，尽量保证 CP 的分压电阻靠近芯片，防止出现干扰，影响 EMI 效果
- 2、LED 灯珠灯压建议在 245V-255V 之间，例如：9V 灯珠使用 28 串，总灯压 252V；
- 3、灯串比例建议 5:4:3:2；
- 4、应用过程中，单颗芯片建议最大功率不超过 12W。

功能框图：



应用信息：

RM9001DD 是一款高精度高压线性 LED 驱动芯片，在高压线性应用中，可驱动四段高压 LED 串。四段可选择相应配合做多段应用，应用灵活。并且在一定输入电压范围内做功率补偿。

低谐波驱动机制：

RM9001DD 在输入电压周期内,电压由低逐渐升高时 LED 串逐段开始导通，且所有导通的 LED 串的电流相等。LED 串被点亮的个数随电压增大而增加，LED 灯压建议在 245V-255V 之间，LED 电流变化趋势跟随输入电压变化趋势，从而有效降低系统谐波性能。

灯珠数量选取：

由于 IC 承担电路中的剩余电压，所以在设计时使 LED 串电压趋近于 AC 整流后的电压，这样使整个电路的运行效率达到最佳。建议芯片功耗小于 1.5W，单颗最大功率做 12W。

交流输入电压(V_{rms})，单颗 LED 晶粒的正向压降 (V)，正向电流 (mA)。那么设计 LED 晶粒总数：

$$N_{LED} = \frac{(V_{nor} \times 1.414 - V_A)}{V_f}$$

V_A ：电路中 IC 所承担的电压，此电压越大则 IC 的自身损耗越大。
当输入电压小于 LED 灯珠串的电压时，LED 不能工作。

恒流控制功能：

RM9001DD 可以通过外部电阻精确设定驱动 MOS 管的工作电流。每段电流 I_x 等于基准电压除以限流电阻。

分段 LED 驱动电流计算公式：（ V_{refn} ：第 n 段 LED 电流 $n=2,3,4$ ）

$$I_{Dn} = \frac{V_{refn}}{R_S}$$

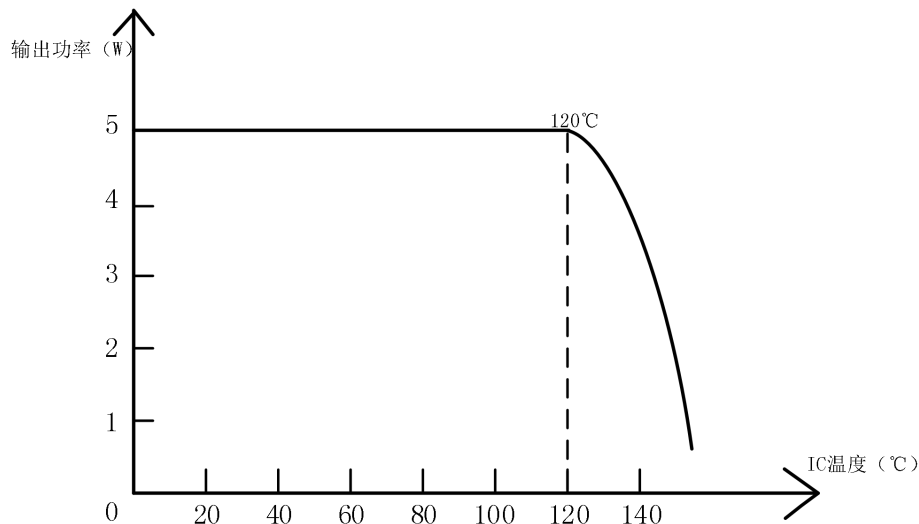
其中，合理选择四段 LED 灯串的导通电压，有利于提高方案系统性能。在 PCB 布板时，芯片要有良好的散热环境，底部 PAD 是散热焊盘接 GND。

功率补偿：

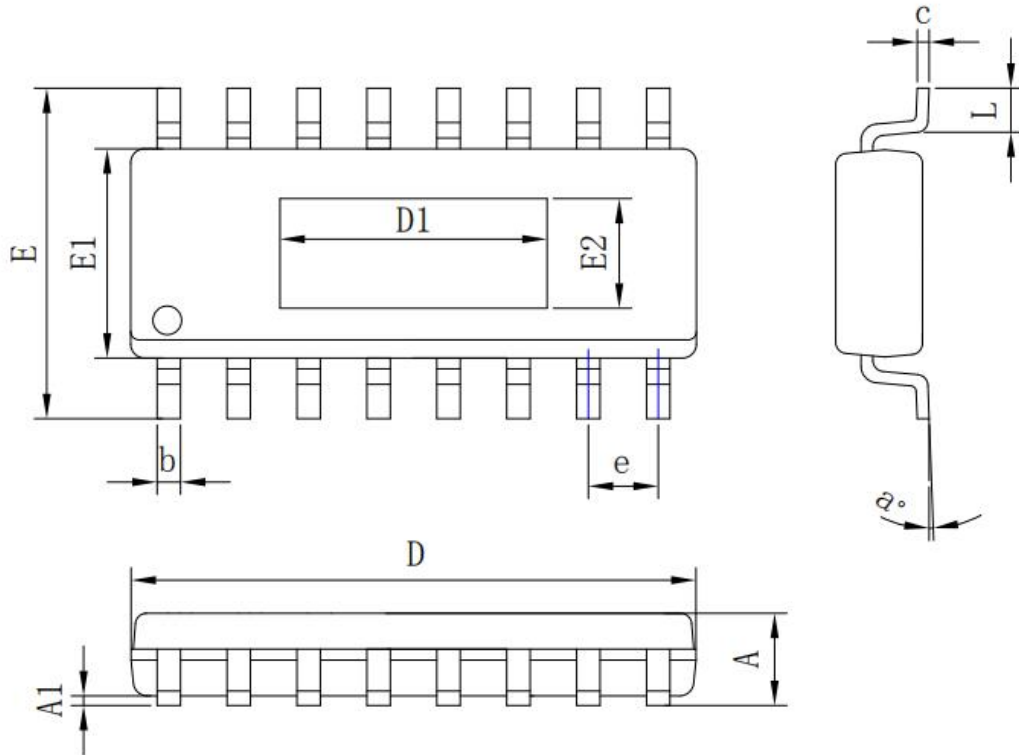
在四段都导通的情况下，输入电压增大，导通时间 T_{on} 会越大，为了维持功率相对稳定不变，当 V_{CP} 电压大于 2V 后， V_{RS} 参考电压随 CP 引脚的输入电流增大而减小。

过温调节功能：

为了提高芯片工作可靠性，RM9001DD 设计有内置过温保护功能，芯片内部设定过温调节温度点为 120°C 。当芯片的温度超过所设温度时，驱动电流会减小以抑制芯片温度进一步升高。



RM9001DD 封装信息 (ESOP-16)



符号 Symbol	毫米 Millimeter		
	最小值	推荐值	最大值
A	----	----	1.75
A1	0	----	0.25
b	0.35	----	0.400
c	0.19	----	0.250
D	9.70	9.90	10.10
E	5.80	6.00	6.20
E1	3.70	3.90	4.10
e	1.27(BSC)		
L	0.40	----	0.80
a°	0°	----	8°

载体尺寸/尺寸	D1	E2
90*150	4.27	2.29

联系方式

深圳市津利帝科技有限公司

公司地址：深圳市福田区振华路122号海外装饰大厦A1208

邮编：518114

总机：0755-89818866

传真：0755-84276832

网址：<http://www.jinlidi.cn>

手机：13828992738（微信同）陈先生

QQ：3091784316

邮箱：sales@jinlidi.cn