

# SM7534P

## 特点

- ◆ 宽电压 85Vac~265Vac 输入
- ◆ 恒流精度小于±5%
- ◆ 功率因数 PF 大于 0.9
- ◆ 支持无输入电解电容方案
- ◆ 恒流控制专利技术
- ◆ 电感电流临界导通模式
- ◆ 内置自恢复的输出开短路保护、过温保护功能
- ◆ 内置功率 MOS 管
- ◆ 封装形式：SOP8

## 应用领域

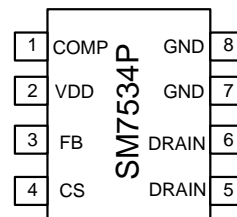
- ◆ T5、T8 日光灯
- ◆ 吸顶灯、平板灯等
- ◆ DC/DC 或 AC/DC 的 LED 驱动器
- ◆ LED 信号灯和装饰灯

## 概述

SM7534P 是一款单级、带有源高功率因数校正的高精度高效率的原边反馈 LED 恒流驱动控制芯片。采用我司的恒流控制技术，输入无需电解电容。适用于 85Vac~265Vac 全范围输入电压，恒流精度小于±5%，PF 值大于 0.9。

SM7534P 主要适用于高亮的 LED 驱动器，可实现高功率因数和恒定的输出电流。外围器件少，方案成本低，具有输出开、短路保护、过温保护特性。可通过 EFT、雷击浪涌等可靠性测试，亦可通过 3C、UL、CE 等认证标准。

## 管脚图

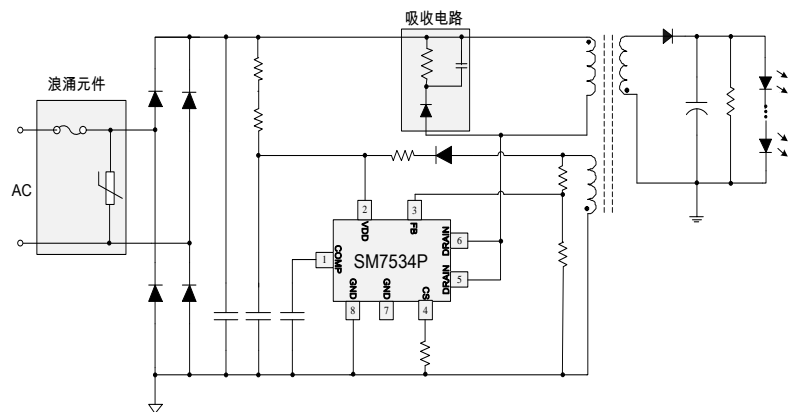


SOP8

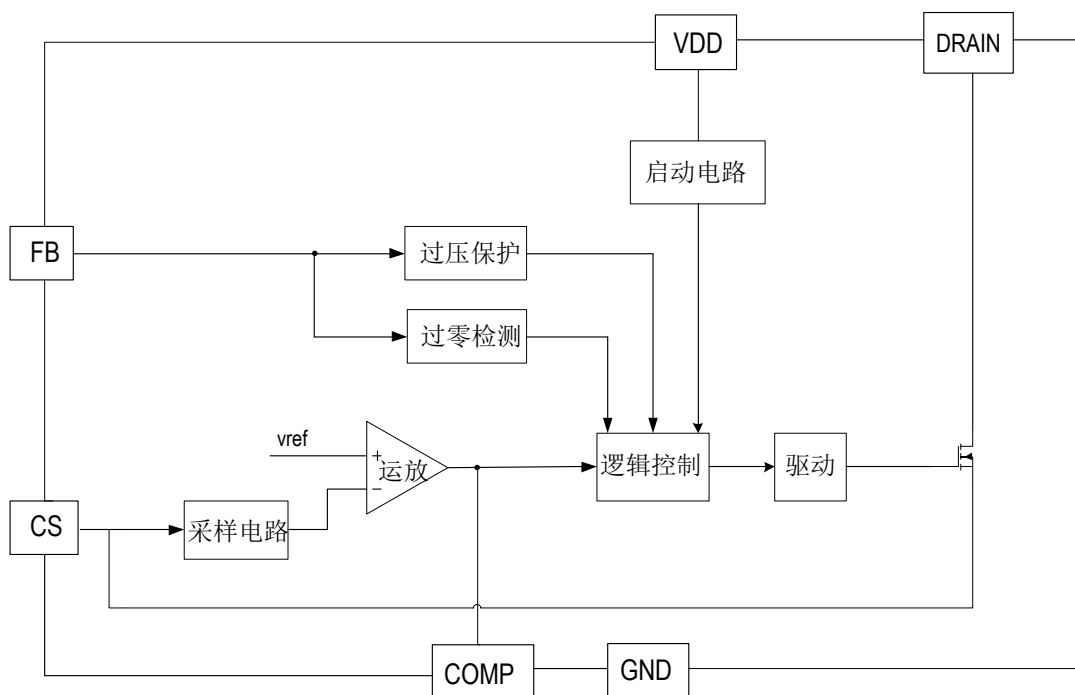
## 输出功率表

输入电压	输出功率
180Vac~265Vac	<18W
85Vac~265Vac	<12W

## 典型示意电路图



### 内部方框图



### 管脚说明

名称	管脚序号	管脚说明
COMP	1	误差放大器补偿端口
VDD	2	芯片电源
FB	3	反馈端口
CS	4	LED 灯串电流采样输入端
DRAIN	5,6	功率开关管漏端输入
GND	7,8	芯片地

### 订购信息

订购型号	封装形式	包装方式		卷盘尺寸
		管装	编带	
SM7534P	SOP8	100000 只/箱	4000 只/盘	13 寸

## 极限参数

极限参数(TA= 25°C)

符号	说明	范围	单位
DRAIN	MOSFET 漏端	-0.3~600	V
V <sub>FB</sub>	FB 输入电压	-0.3~7	V
V <sub>CS</sub>	CS 输入电压	-0.3~7	V
V <sub>COMP</sub>	误差放大器补偿端口	-0.3~7	V
VDD	芯片电源	-0.3~27	V
T <sub>OPT</sub>	工作温度	-40~125	°C
T <sub>STG</sub>	存储温度	-50~150	°C
V <sub>ESD</sub>	HBM 人体放电模式	>2	KV

## 电气工作参数

(除非特殊说明，下列条件均为 TA=25°C，VDD=15V)

符号	说明	条件	范围			单位
			最小	典型	最大	
I <sub>DD_OPER</sub>	VDD 静态工作电流	VDD=18V	-	0.5	1.0	mA
U <sub>VLOH</sub>	VDD 开启电压	-	-	14.8	-	V
U <sub>VLOL</sub>	VDD 欠压保护阈值	-	-	7.9	-	V
V <sub>EA_REF</sub>	跨导放大器输入基准电压	-	-	260	-	mV
V <sub>CS_PK</sub>	CS 峰值保护电压	-	-	1.25	-	V
V <sub>FB_OVP</sub>	FB 过压保护点	-	-	4	-	V
T <sub>LEB</sub>	消隐时间	-	-	500	-	nS
T <sub>OFFmax</sub>	最大关闭时间	VDD=18V CS=0V FB=0V	-	200	-	uS
R <sub>dson</sub>	MOSFET 导通电阻	I <sub>o</sub> =1.0A	-	2.5	-	ohms
T <sub>REG</sub>	过热调节温度	-	-	140	-	°C

## 功能表述

SM7534P 是一款单级、带有源高功率因数校正的高精度高效率的原边反馈 LED 恒流驱动控制芯片。在 85Vac~265Vac 输入电压范围内，恒流精度小于±5%，PF 值大于 0.9。

SM7534P 主要适用于高亮的 LED 驱动器，可实现高功率因数和恒定的输出电流。可通过 EFT、雷击浪涌等可靠性测试，亦可通过 3C、UL、CE 等认证标准。

### ◆ 启动

系统上电后，正弦半波电压通过启动电阻给 VDD 引脚的电容充电，当 VDD 电压上升到启动阈值电压后，芯片内部控制电路开始工作，并开始输出脉冲信号。COMP 端口电压也从 0V 开始逐渐上升，系统刚开始以最小导通时间的方式工作在大约 5kHz 的开关频率，且导通时间逐渐增大，从而实现输出 LED 电流的软启动，有效防止输出电流过冲。当输出电压建立后，VDD 电压由辅助绕组供电以减少功耗，提高系统效率。

### ◆ 恒流精度控制

芯片采样变压器原边峰值电流对应的峰值电压，利用内部误差放大器形成闭环反馈网络，从而得到高恒流精度和高负载调整率。

LED 输出电流的计算方法：

$$I_{OUT} = \frac{V_{EA\_REF}}{2 \times R_{CS}} \times \frac{N_p}{N_s}$$

其中， $V_{EA\_REF}$  是内部基准电压； $R_{CS}$  是电流采样电阻的值； $N_p$  为变压器原边绕组的匝数； $N_s$  为变压器副边绕组的匝数。

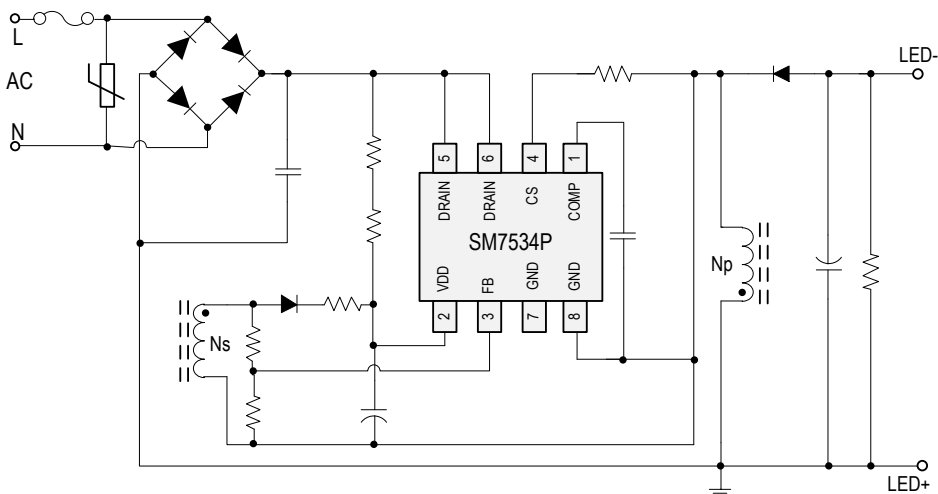
### ◆ FB 反馈控制

FB 反馈控制用来检测输出过压保护(OVP)，内部设定基准为  $V_{FB\_OVP}$ ，FB 上下分压电阻比例按以下式子设置：

$$\frac{R_{FBL}}{R_{FBL} + R_{FBH}} = \frac{V_{FB\_OVP}}{V_{OVP}} \times \frac{N_s}{N_A}$$

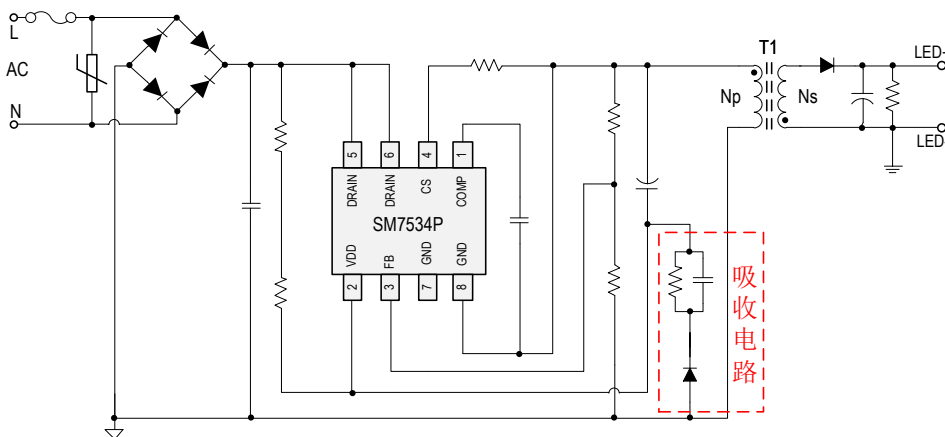
其中， $R_{FBL}$  是反馈网络的下分压电阻； $R_{FBH}$  是反馈网络的上分压电阻； $V_{OVP}$  是输出电压过压保护设定点； $N_s$  为变压器副边绕组的匝数； $N_A$  为变压器辅助绕组的匝数。

## 扩展应用



SM7534P BUCK—BOOST 拓扑应用电路

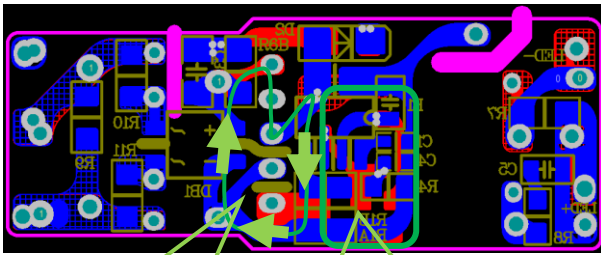
- 优点：1、比传统反激拓扑少吸收电路（一个二极管、一个高压电容、两个 1206 贴片电阻），省成本；  
2、比传统反激拓扑变压器少一个输出绕组，省成本。
- 缺点：1、非隔离拓扑结构，起不到安全保护作用；  
2、系统 IC 地在高压侧，相比于传统反激过认证结构复杂。



SM7534P 反激双绕组拓扑应用电路

- 优点：1、比传统反激拓扑少辅助绕组供电部分（一个二极管，一个 1206 贴片电阻），省成本；  
2、比传统反激拓扑变压器少一个辅助绕组，省成本。
- 缺点：1、系统 IC 地在高压侧，相比于传统反激过认证结构复杂；  
2、VDD 供电与吸收电路部分需匹配调试。

## PCB layout 注意事项

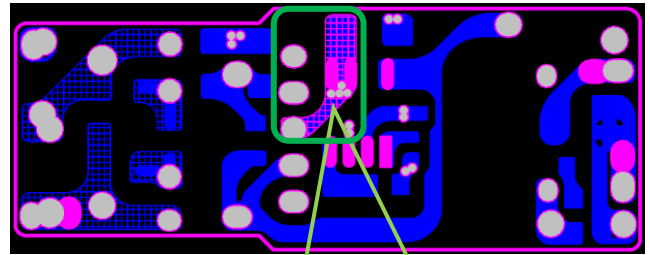


系统环路

系统反馈环路

1、系统主环路不包围反馈环路。

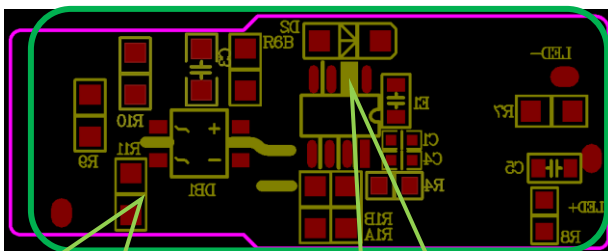
优点：系统不易受主环路的干扰。



芯片 DRAIN 脚铺铜、露铜散热

2、芯片 DRAIN 脚散热

优点：DRAIN 铺铜、露铜散热，可提高芯片可靠性。

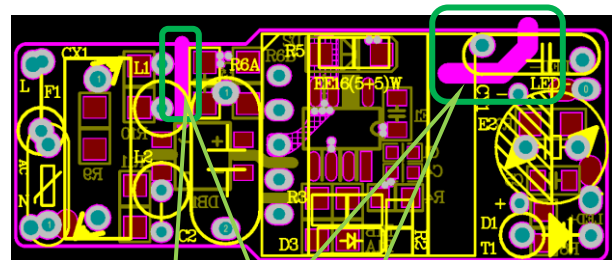


电容、电阻等加阻焊层

IC 引脚处加阻焊层

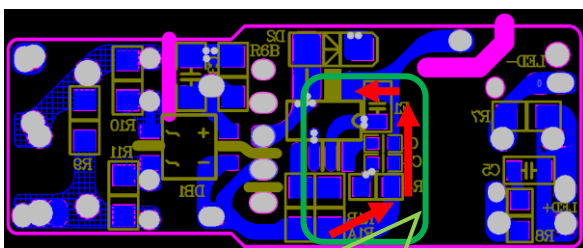
3、电容、电阻及 IC 引脚等加阻焊层，芯片 7 脚不加焊盘，加大高低压的间距。

优点：防止生产时的助焊剂或是潮态引起的寄生阻抗影响系统正常工作。



开槽增加安全距离

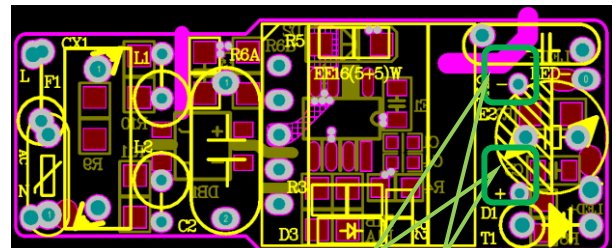
4、交流与直流侧需保持 2.5mm 以上的安全距离  
直流侧高低压间保持 1.5mm 以上的安全距离。  
初级与次级之间保持 6.0mm 以上的安全距离。  
如果安全距离不够，需开至少 1mm 以上的槽。  
优点：可以有效防止距离太近引起的打火。



反馈元件的地紧挨 IC 地

5、IC 周围反馈元件的地需紧挨 IC 的地。

优点：避免反馈地线过长，产生反馈器件的地与 IC 的地之间产生电位差，而引起系统干扰，检测不准。



变压器次级采用飞线

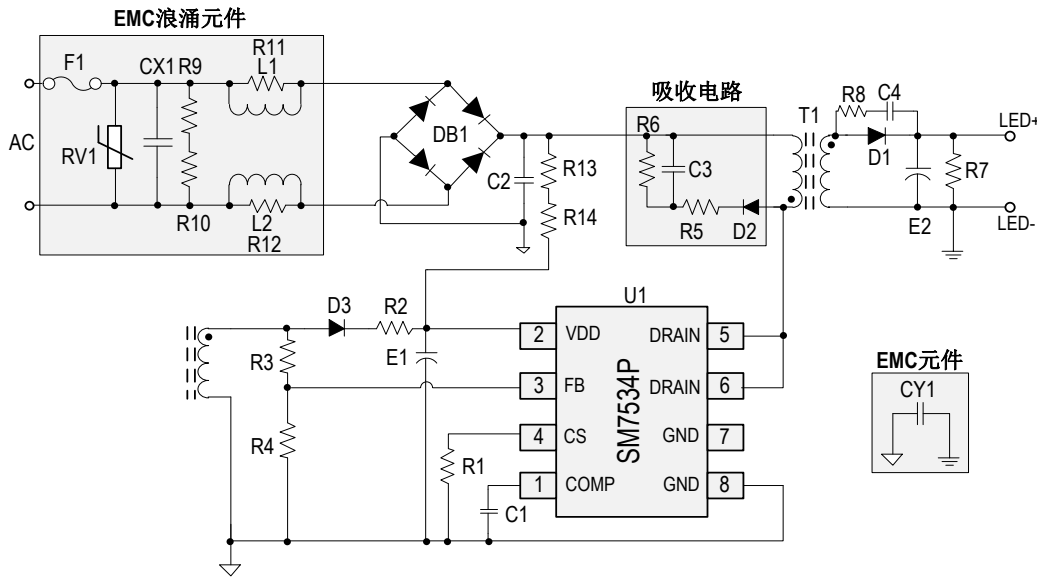
6、变压器次级飞线挂引脚。

优点：有利于增加初次级的安全距离；  
有利于通过初级对次级打 3.8KV 高压。

## 典型应用方案

◆ SM7534P 90Vac~264Vac 36V/300mA 认证系统

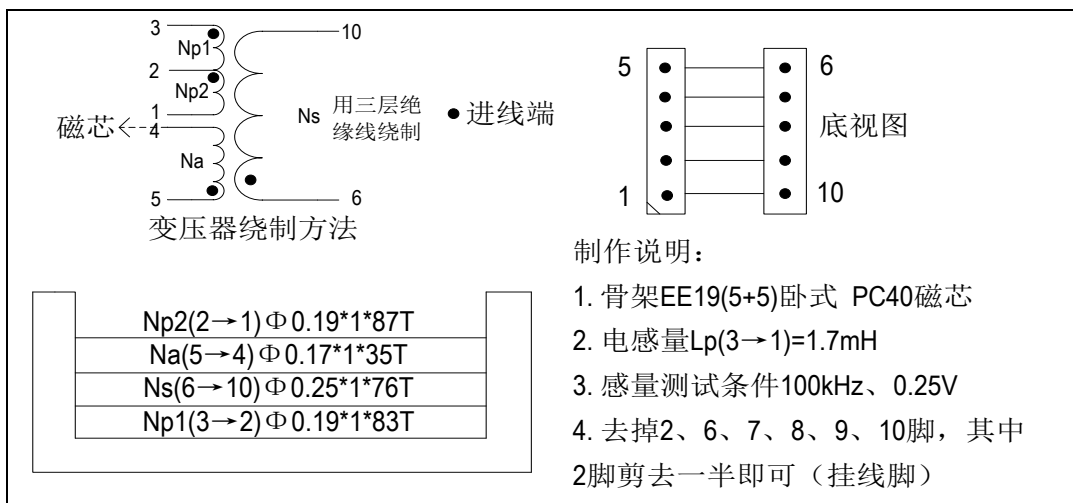
原理图



## BOM 清单

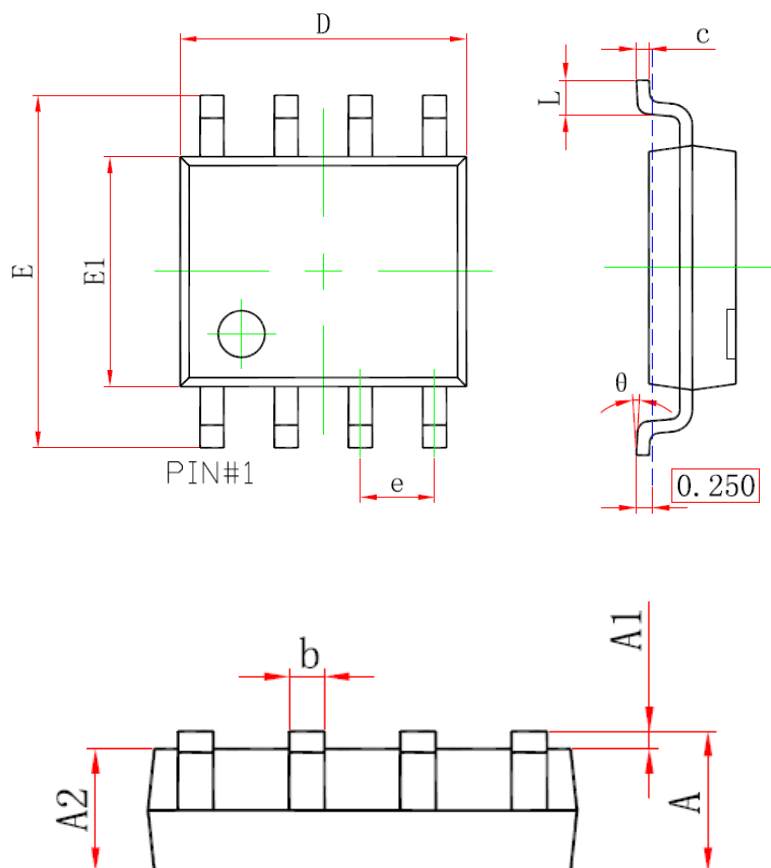
位号	参数	位号	参数	位号	参数
F1	1A/250V	R2	10R/1206	R13、R14	510K/1206
RV1	7D471K	R3	100K/1206	C1	470nF/16V
CX1	100nF/275V	R4	20K/0805	C2	0.1uF/400V
L1、L2	2.2mH	R5	22R/1206	C3	1nF/1000V
CY1	2.2nF/250V	R6A、R6B	150K/1206	C4	NC
DB1	MB6S	R7	43K/1206	E1	4.7uF/50V
D1	SF26	R8	NC	E2	100uF/63V
D2、D3	RS1M	R9、R10	510K/1206	T1	EE19(5+5)/1.7mH
R1A、R1B	1.8R/1206	R11、R12	4.7K/1206	U1	SM7534P

## 变压器参数



## 封装形式

SOP8



Symbol	Min(mm)	Max(mm)
A	1.25	1.95
A1	-	0.25
A2	1.25	1.75
b	0.25	0.7
c	0.1	0.35
D	4.6	5.3
e	1.27(BSC)	
E	5.7	6.4
E1	3.7	4.2
L	0.2	1.5
$\theta$	0°	10°



### 注意事项

1. 购买时请认清公司商标，如有疑问请与公司本部联系。
2. 在电路设计时请不要超过器件的绝对最大额定值，否则会影响整机的可靠性。
3. 本说明书如有版本变更不另外告知。

### 联系方式

深圳市津利帝科技有限公司

公司地址：深圳市龙岗区布吉街道上水径布龙路171号全伟达工业园3号楼2楼

邮编：518114

总机：0755-89818866

传真：0755-84276832

网址：<http://www.jinlidi.cn>

手机：13828992738 陈先生

QQ：3091784316