

SM7352P

特点

- ◆ 宽输入电压范围 85Vac~265Vac
- ◆ 恒流精度±5%
- ◆ 功率因数 PF>0.9
- ◆ 效率可达到 90%以上
- ◆ 支持无输入电解电容方案
- ◆ 拓扑结构支持：非隔离的低成本 BUCK 驱动方案
- ◆ 电感电流临界导通模式
- ◆ 内置自恢复的输出开、短路保护功能、过温保护功能
- ◆ 内封功率 MOS 管
- ◆ 封装形式：SOP8

应用领域

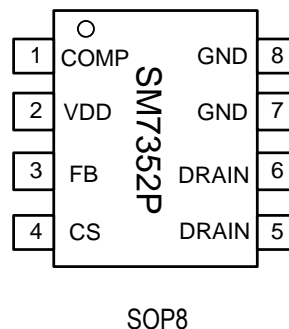
- ◆ T5、T8 日光灯
- ◆ 吸顶灯、球泡灯、平板灯等
- ◆ DC/DC 或 AC/DC 的 LED 驱动器

概述

SM7352P 是一款高精度、高效率、高功率因数的降压型 LED 恒流驱动控制开关。工作在临界导通模式，在全电压 85Vac~265Vac 输入电压范围内，恒流精度可达到±5%，PF 值大于 0.9。

SM7352P 主要适用于高亮的 BUCK LED 驱动器，可实现恒定的输出电流。外围器件少，方案成本低，具有输出开、短路保护、过温保护特性。可通过 EFT、雷击浪涌等可靠性测试。

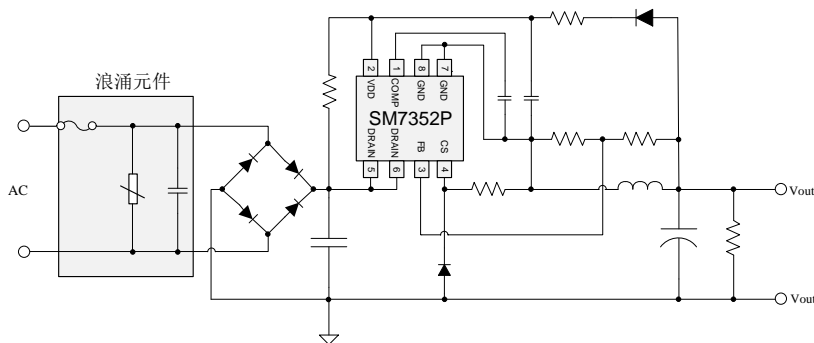
管脚图



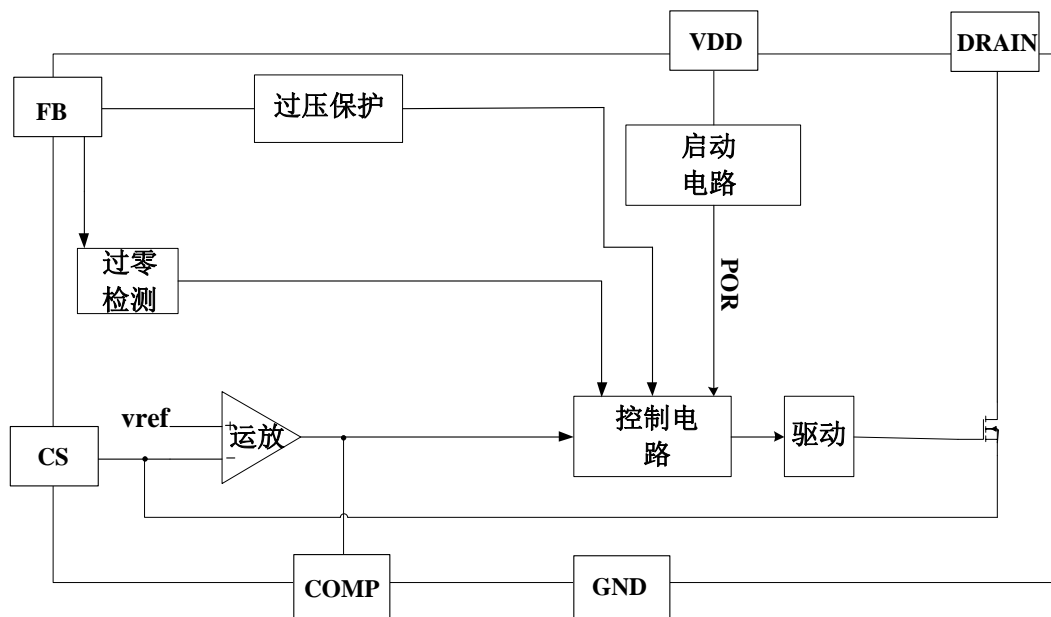
输出功率表

输入电压	输出功率	输出电流
180Vac~265Vac	<18W	240mA
85Vac~265Vac	<12W	240mA

典型示意电路图



内部方框图



管脚说明

名称	管脚序号	管脚说明
COMP	1	误差放大器补偿端口
VDD	2	芯片电源
FB	3	反馈端口
CS	4	LED 灯串电流采样输入端
DRAIN	5,6	功率开关管漏端输入
GND	7,8	芯片地

订购信息

订购型号	封装形式	包装方式		卷盘尺寸
		管装	编带	
SM7352P	SOP8	100000 只/箱	2500 只/盘	13 寸

极限参数

极限参数(TA= 25℃)

符号	说明	范围	单位
DRAIN	MOSFET 漏端	-0.3~550	V
V _{FB}	FB 输入电压	-0.3~7	V
V _{CS}	CS 输入电压	-0.3~7	V
V _{COMP}	误差放大器补偿端口	-0.3~7	V
VDD	芯片电源	-0.3~27	V
T _{OPT}	工作温度	-40~125	℃
T _{STG}	存储温度	-50~150	℃
V _{ESD}	人体放电模式	>2	KV

电气工作参数

(除非特殊说明，下列条件均为 TA=25℃，VDD=15V)

符号	说明	条件	范围			单位
			最小	典型	最大	
I _{DD_OPER}	VDD 静态工作电流	VDD=18V	-	0.5	1.0	mA
U _{VLOH}	VDD 开启电压	-	-	14.8	-	V
U _{VLOL}	VDD 欠压保护阈值	-	-	7.9	-	V
V _{EA_REF}	跨导放大器输入基准电压	-	-	255	-	mV
V _{CS_PK}	CS 峰值保护电压	-	-	1.25	-	V
V _{FB_OVP}	FB 过压保护点	-	-	4	-	V
T _{LEB}	消隐时间	-	-	500	-	nS
T _{OFFmax}	最大关闭时间	VDD=18V CS=0V FB=0V	-	200	-	uS
R _{dson}	MOSFET 导通电阻	I _o =1.0A	-	6.5	-	ohms

功能表述

SM7352P 是一款高精度、高效率、高功率因数的降压型 LED 恒流驱动控制开关。工作在临界导通模式，在全电压 85Vac~265Vac 输入电压范围内，恒流精度可达到±5%，PF 值大于 0.9。

SM7352P 主要适用于高亮的 BUCK LED 驱动器，可实现恒定的输出电流。外围器件少，方案成本低，具有输出开、短路保护、过温保护特性。可通过 EFT、雷击浪涌等可靠性测试。

◆ 启动

系统上电后,正弦半波电压通过启动电阻给 VDD 引脚的电容充电,当 VDD 电压上升到启动阈值电压后,芯片内部控制电路开始工作,并开始输出脉冲信号。COMP 端口电压从 0V 开始逐渐上升,系统以最小导通时间开始工作,随着 COMP 电压上升,导通时间逐渐增大,最终稳定,从而实现输出 LED 电流的软启动,有效防止输出电流过冲。当输出电压建立后,VDD 电压由输出电压通过二极管供电。

◆ 恒流精度控制

芯片采样电感电流,利用内部误差放大器形成闭环反馈网络,从而得到高恒流精度和高负载调整率。

CS 电压和基准电压通过跨导放大器进行误差放大,并通过外部 COMP 电容积分。COMP 端电压控制外部功率管导通时间,调整输出电流。

LED 输出电流的计算方法:

$$I_{OUT} = \frac{V_{EA_REF}}{R_{CS}}$$

其中, V_{EA_REF} 是内部基准电压; R_{CS} 是电流采样电阻的值。

◆ 开关环路控制

SM7352P 通过导通控制模块控制功率 MOSFET 的关断,通过 FB 电压过零检测模块来控制 MOSFET 的开启;在功率 MOSFET 开启瞬间,电流检测电阻 CS 上就不可避免的产生或高或低的尖峰毛刺。为了避免这些尖峰信号使控制器误动作,芯片在开启瞬间内置了前沿消隐时间,在这段前沿消隐的时间内,GATE 输出驱动也就不会被关断。

◆ FB 反馈控制

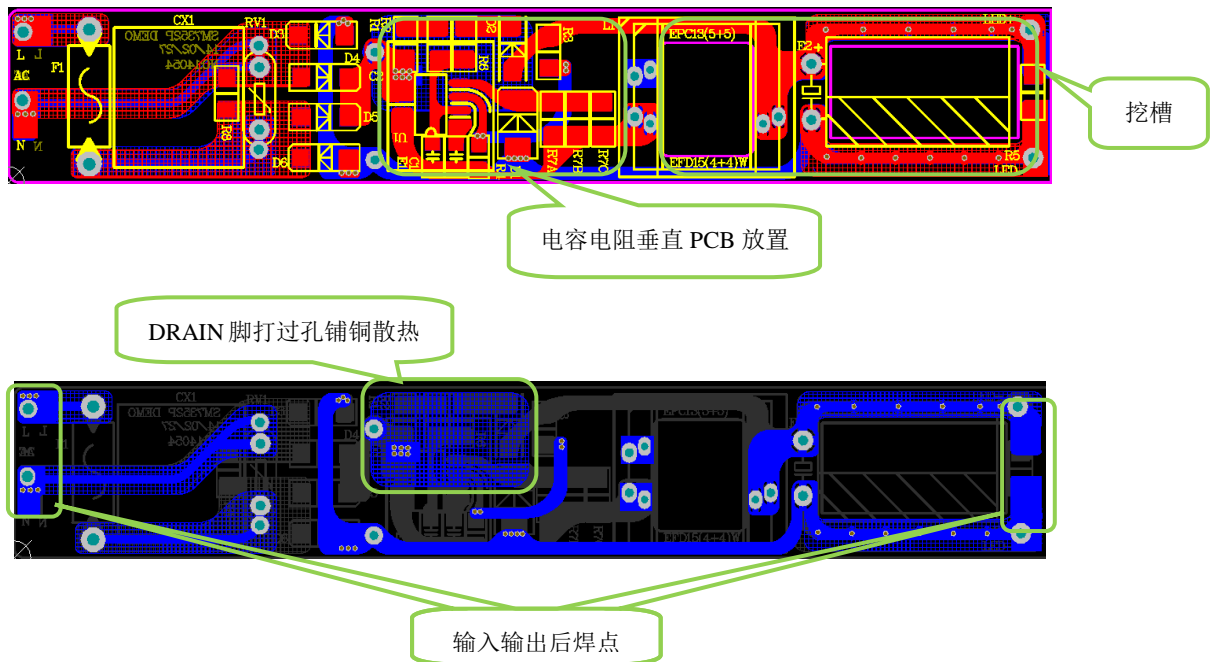
FB 反馈控制用来检测输出过压保护(OVP),内部设定基准为 V_{FB_OVP} ,FB 上下分压电阻比例按以下式子设置:

$$\frac{R_{FBL}}{R_{FBL} + R_{FBH}} = \frac{V_{FB_OVP}}{V_{OVP}}$$

其中, R_{FBL} 是反馈网络的下分压电阻 R_{FBH} 是反馈网络的上分压电阻

V_{OVP} 是输出电压过压保护设定点

PCB layout 注意事项

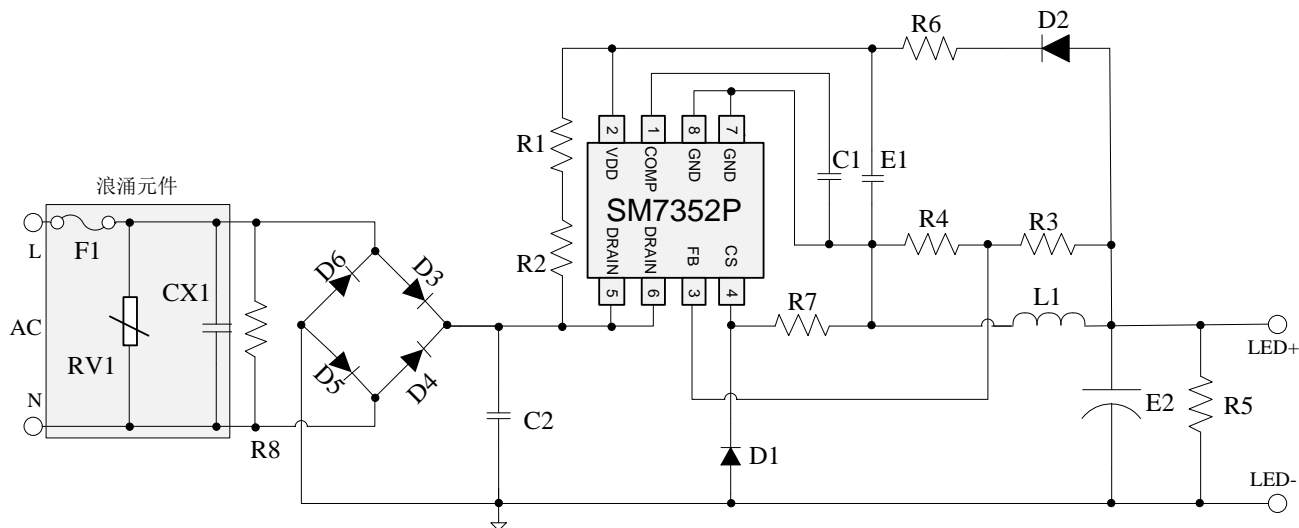


- ◆ 输入输出采用花孔便于着锡。
- ◆ 输入输出多加后焊点。
- ◆ 整体布局铺铜(采用网格方式, 0.2*0.5mm), 有利于 PCB 板整体的散热能力。
- ◆ IC 的 DRAIN 脚过孔、铺铜有利于散热。
- ◆ PCB 挖槽有利于减小 DEMO 板整体高度。
- ◆ 贴片电容电阻垂直放置, 避免运输时容易折断。

典型应用方案

◆ SM7352P 80V/220mA 系统(单电压 180VAC-264VAC)

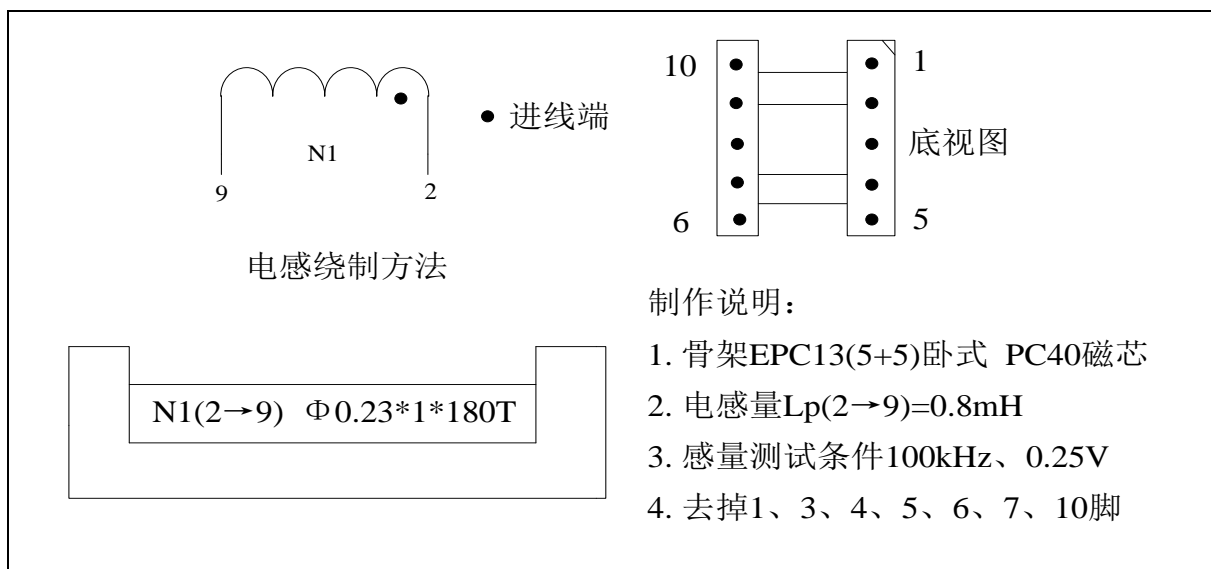
原理图



BOM 表

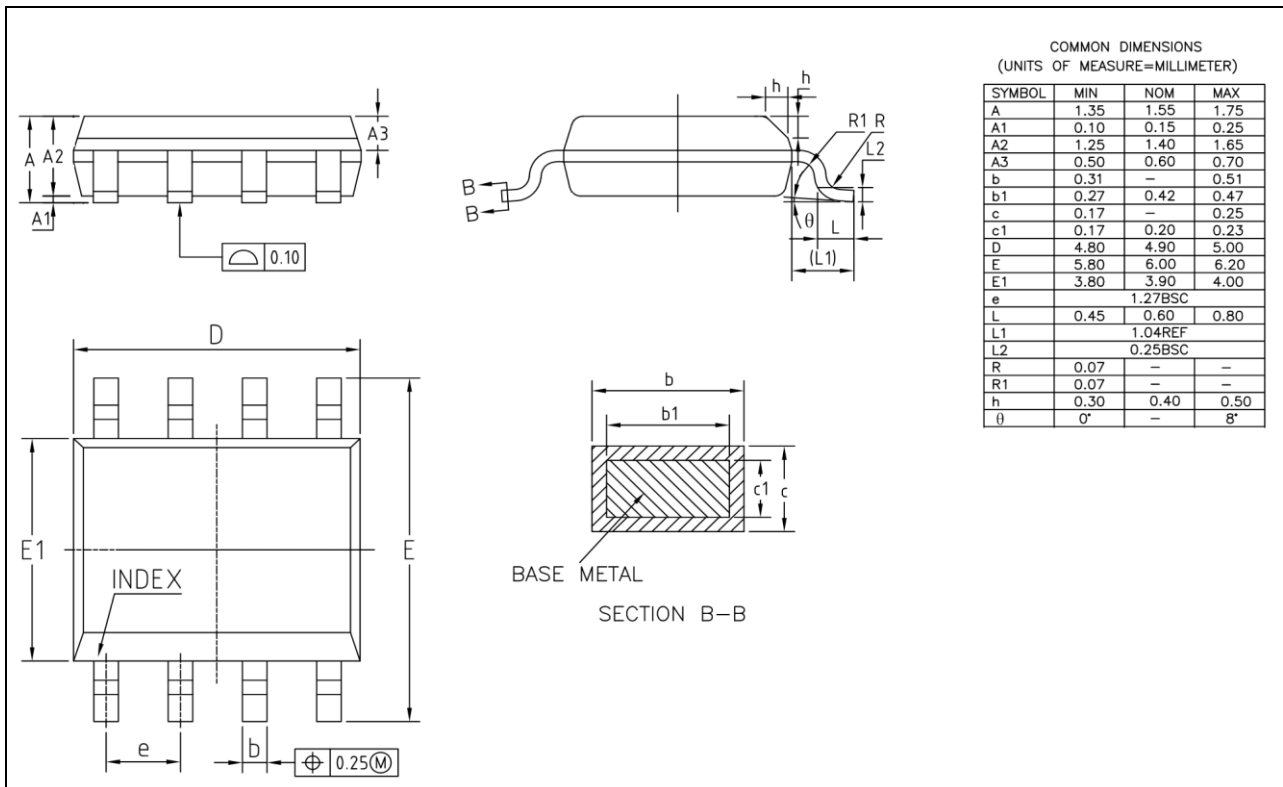
位号	参数	位号	参数	位号	参数
F1	1A/250V	R3	1M/1206	C2	0.1uF/400V
RV1	7D471K	R4	43K/0805	E1	2.2uF/50V
CX1	100nF/275V	R5	43K/1206	E2	100uF/100V
D1	ES2J	R6	15K/1206	L1	0.8mH-EPC13(5+5)
D2	RS1M	R7A、R7B	2.32R/1206	U1	SM7352P
D3-D6	M7	R8	1M/1206		
R1、R2	510K/1206	C1	470nF/16V		

电感参数



封装形式

SOP8



注意事项

1. 购买时请认清公司商标，如有疑问请与公司本部联系。
2. 在电路设计时请不要超过器件的绝对最大额定值，否则会影响整机的可靠性。
3. 本说明书如有版本变更不另外告知。

联系方式

深圳市津利帝科技有限公司

公司地址：深圳市龙岗区布吉街道上水径布龙路171号全伟达工业园3号楼2楼

邮编：518114

总机：0755-89818866

传真：0755-84276832

网址：<http://www.jinlidi.cn>

手机：13828992738 陈先生

QQ：3091784316