

# SM7351P

## 特点

- ◆ 宽输入电压范围 85Vac~265Vac
- ◆ 恒流精度小于±5%
- ◆ 功率因数 PF 大于 0.9
- ◆ 效率大于 90%
- ◆ 支持无输入电解电容方案
- ◆ 支持低成本的非隔离 BUCK 驱动方案
- ◆ 电感电流临界导通模式
- ◆ 内置自恢复的输出开、短路保护功能、过温保护功能
- ◆ 内置功率 MOS 管
- ◆ 封装形式：SOP8

## 应用领域

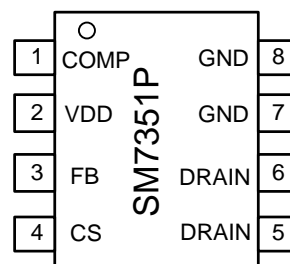
- ◆ T5、T8 日光灯
- ◆ 吸顶灯、球泡灯、平板灯等
- ◆ DC/DC 或 AC/DC 的 LED 驱动器

## 概述

SM7351P 是一款高精度、高效率、高功率因数的降压型 LED 恒流驱动控制开关。工作在临界导通模式，在 85Vac~265Vac 输入电压范围内，恒流精度小于±5%，PF 值大于 0.9。

SM7351P 主要适用于高亮的 BUCK LED 驱动器，可实现恒定的输出电流。外围器件少，方案成本低，具有输出开、短路保护、过温保护特性，可通过 EFT、雷击浪涌等可靠性测试。

## 管脚图

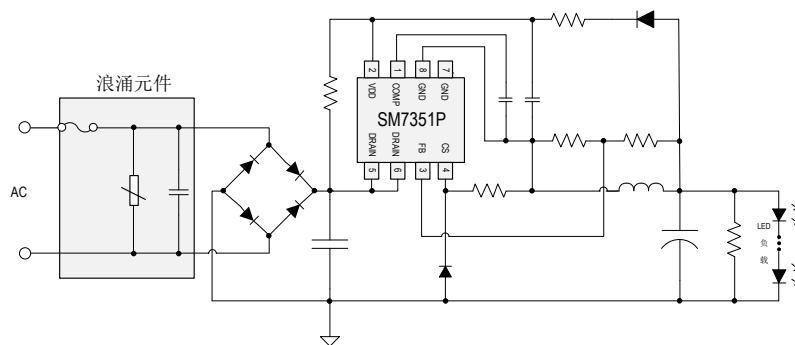


SOP8

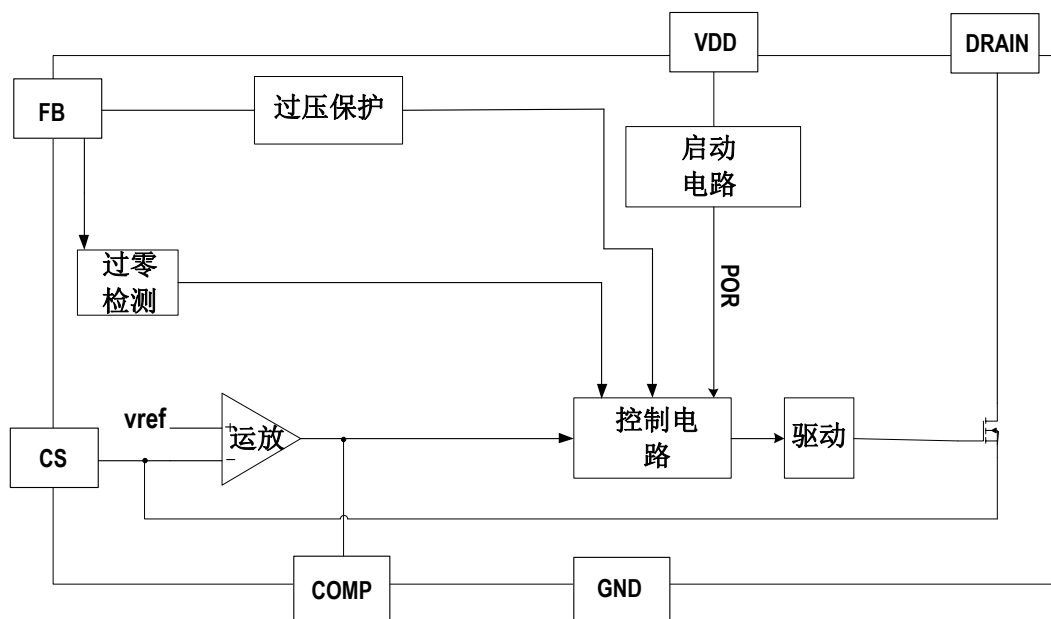
## 输出功率表

输入电压	输出功率	输出电流
90Vac~265Vac	<6W	150mA
180Vac~264Vac	<9W	150mA

## 典型示意电路图



## 内部方框图



## 管脚说明

名称	管脚序号	管脚说明
COMP	1	误差放大器补偿端口
VDD	2	芯片电源
FB	3	反馈端口
CS	4	LED 灯串电流采样输入端
DRAIN	5,6	功率开关管漏端输入
GND	7,8	芯片地

## 订购信息

订购型号	封装形式	包装方式		卷盘尺寸
		管装	编带	
SM7351P	SOP8	100000 只/箱	4000 只/盘	13 寸

## 极限参数

极限参数(TA= 25°C)

符号	说明	范围	单位
DRAIN	MOSFET 漏端	-0.3~550	V
V <sub>FB</sub>	FB 输入电压	-0.3~7	V
V <sub>CS</sub>	CS 输入电压	-0.3~7	V
V <sub>COMP</sub>	误差放大器补偿端口	-0.3~7	V
V <sub>DD</sub>	芯片电源	-0.3~27	V
T <sub>OPT</sub>	工作温度	-40~125	°C
T <sub>STG</sub>	存储温度	-50~150	°C
V <sub>ESD</sub>	HBM 人体放电模式	>2	KV

## 电气工作参数

(除非特殊说明，下列条件均为 TA=25°C，VDD=15V)

符号	说明	条件	范围			单位
			最小	典型	最大	
I <sub>DD_OPER</sub>	VDD 静态工作电流	VDD=18V	-	0.5	1.0	mA
U <sub>VLOH</sub>	VDD 开启电压	-	-	14.8	-	V
U <sub>VLOL</sub>	VDD 欠压保护阈值	-	-	7.9	-	V
V <sub>EA_REF</sub>	跨导放大器输入基准电压	-	-	260	-	mV
V <sub>CS_PK</sub>	CS 峰值保护电压	-	-	1.25	-	V
V <sub>FB_OVP</sub>	FB 过压保护点	-	-	4	-	V
T <sub>LEB</sub>	消隐时间	-	-	500	-	nS
T <sub>OFFmax</sub>	最大关闭时间	VDD=18V CS=0V FB=0V	-	200	-	uS
R <sub>dson</sub>	MOSFET 导通电阻	I <sub>o</sub> =1.0A	-	18	-	ohms
T <sub>REG</sub>	过热调节温度	-	-	140	-	°C

## 功能表述

SM7351P 是一款高精度、高效率、大功率因数的降压型 LED 恒流驱动控制开关。工作在临界导通模式，在 85Vac~265Vac 输入电压范围内，恒流精度小于±5%，PF 值大于 0.9。

SM7351P 主要适用于高亮的 BUCK LED 驱动器，可实现恒定的输出电流。外围器件少，方案成本低，具有输出开、短路保护、过温保护特性，可通过 EFT、雷击浪涌等可靠性测试。

### ◆ 启动

系统上电后，正弦半波电压通过启动电阻给 VDD 引脚的电容充电，当 VDD 电压上升到启动阈值电压后，芯片内部控制电路开始工作，并开始输出脉冲信号。COMP 端口电压从 0V 开始逐渐上升，系统以最小导通时间开始工作，随着 COMP 电压上升，导通时间逐渐增大，最终稳定，从而实现输出 LED 电流的软启动，有效防止输出电流过冲。当输出电压建立后，VDD 电压由输出电压通过二极管供电。

### ◆ 恒流精度控制

芯片采样电感电流，利用内部误差放大器形成闭环反馈网络，从而得到高恒流精度和高负载调整率。

CS 电压和基准电压通过跨导放大器进行误差放大，并通过外部 COMP 电容积分。COMP 端电压控制外部功率管导通时间，调整输出电流。

LED 输出电流的计算方法：

$$I_{OUT} = \frac{V_{EA\_REF}}{R_{CS}}$$

其中， $V_{EA\_REF}$  是内部基准电压； $R_{CS}$  是电流采样电阻的值。

### ◆ 开关环路控制

SM7351P 通过导通控制模块控制功率 MOSFET 的关断，通过 FB 电压过零检测模块来控制 MOSFET 的开启；在功率 MOSFET 开启瞬间，电流检测电阻 CS 上就不可避免的产生或高或低的尖峰毛刺。为了避免这些尖峰信号使控制器误动作，芯片在开启瞬间内置了前沿消隐时间，在这段前沿消隐的时间内，GATE 输出驱动也就不会被关断。

### ◆ FB 反馈控制

FB 反馈控制用来检测输出过压保护(OVP)，内部设定基准为  $V_{FB\_OVP}$ ，FB 上下分压电阻比例按以下式子设置：

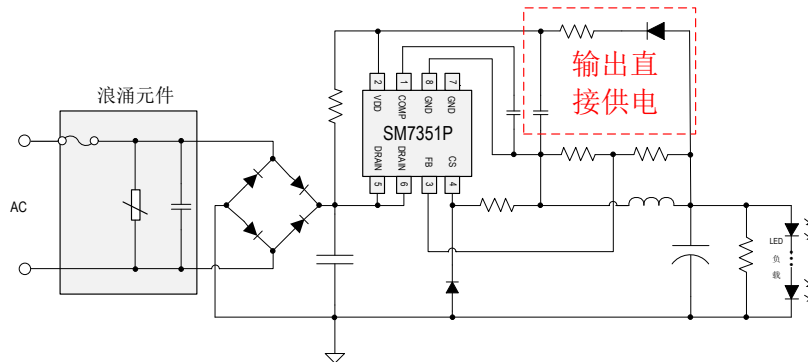
$$\frac{R_{FBL}}{R_{FBL} + R_{FBH}} = \frac{V_{FB\_OVP}}{V_{OVP}}$$

其中， $R_{FBL}$  是反馈网络的下分压电阻  $R_{FBH}$  是反馈网络的上分压电阻

$V_{OVP}$  是输出电压过压保护设定点

## 系统供电方式设计指导

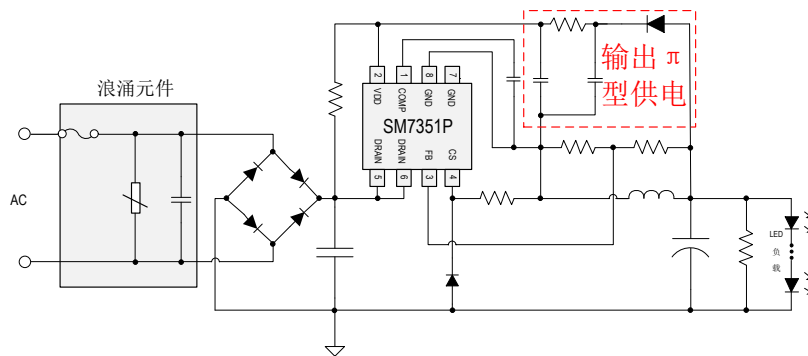
### ◆ 1、系统输出直接供电方式



缺点：制作全电压系统时，系统高低压输入 VDD 压差大。

优点：成本低。

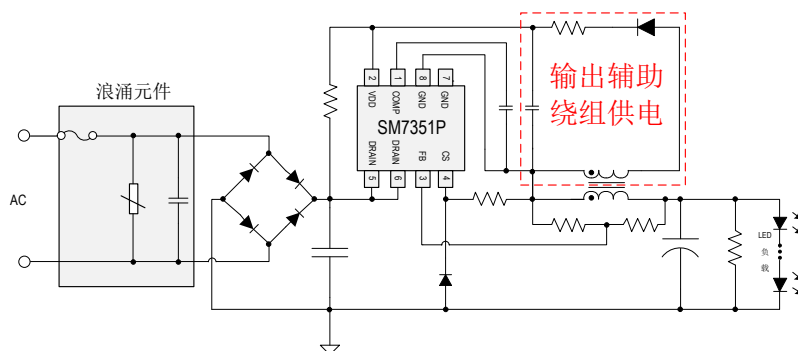
### ◆ 2、系统输出 $\pi$ 型滤波供电方式



缺点：成本上增加一个 1206 的贴片电容（参考容值为 10nF）。

优点：制作全电压系统时，系统高低压输入 VDD 压差小。

### ◆ 3、辅助绕组供电方式



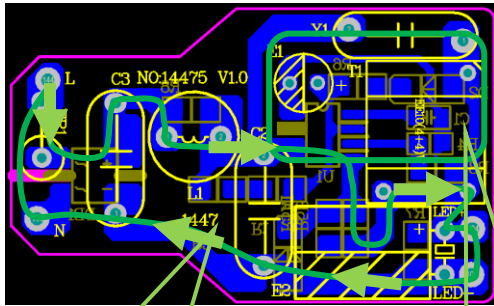
缺点：成本高。

优点：制作全电压系统时，系统高低压输入 VDD 压差较小（辅助绕组设计为 20V）。

供电方式优劣对照表

供电方式	输出直接供电	输出 $\pi$ 型滤波供电	辅助绕组供电
可靠性	低	中	高
成本	低	中	高

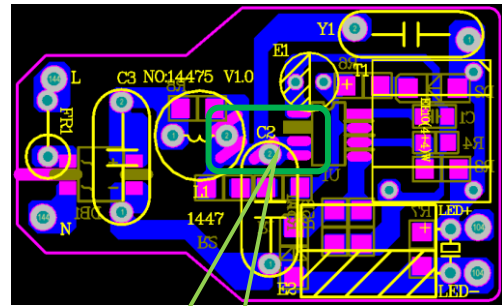
## PCB layout 注意事项



系统主环路

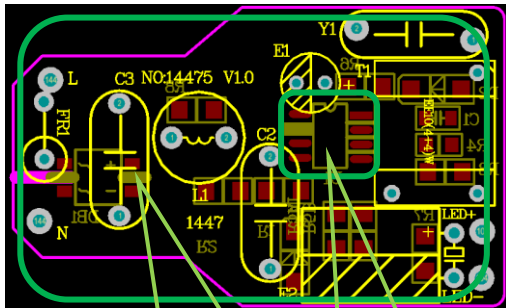
系统反馈环路

- 1、系统主环路最好不包围反馈环路。  
优点：系统不易受主环路的干扰。



DRAIN 脚散热

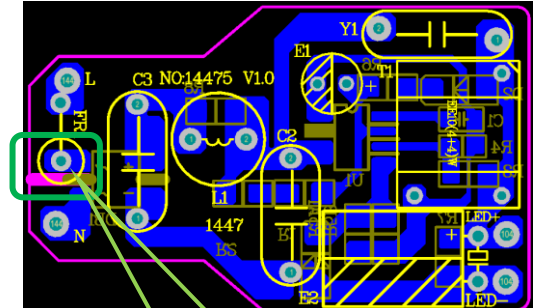
- 2、芯片 DRAIN 脚为散热脚，需铺铜和露铜散热。  
优点：芯片散热性好，温度低。



电容、电阻加阻焊层

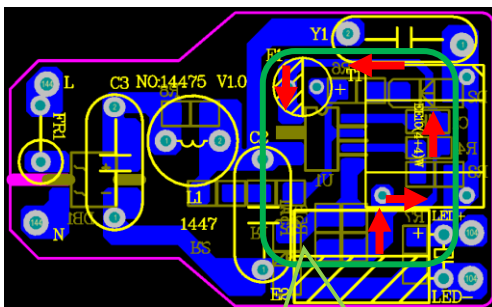
IC 引脚处加阻焊层

- 3、电容、电阻及 IC 引脚加阻焊层，芯片 7 脚不加焊盘，加大高低压的间距。  
优点：防止生产时的助焊剂或是潮态引起的寄生阻抗影响系统正常工作。



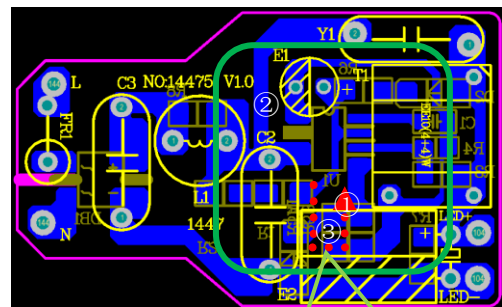
开槽增加安全距

- 4、交流与直流侧需保持 2.5mm 以上的安全距离。直流侧高低压间保持 1.5mm 以上的安全距离。如果安全距离不够，需开至少 1mm 以上的槽。  
优点：可以有效防止距离太近引起的打火。



反馈元件的地紧挨 IC 地

- 5、IC 周围反馈元件的地需紧挨 IC 的地  
优点：避免反馈地线过长，产生反馈器件的地与 IC 的地之间产生电位差，而引起系统干扰，检测不准。



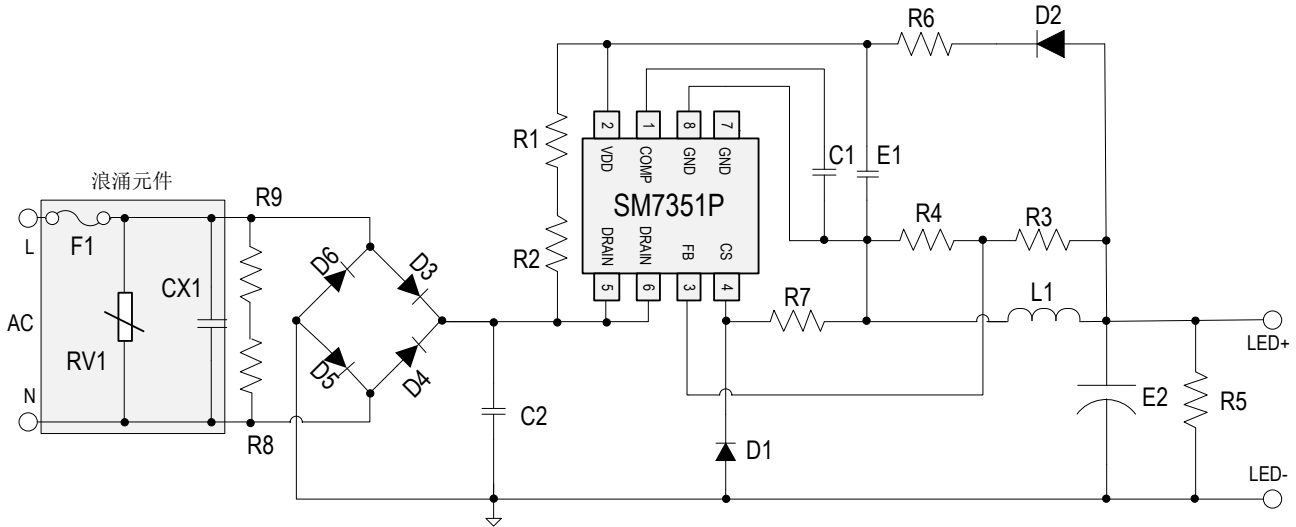
此走线方式是错误的

- 6、图中主回路电流通过 CS 电阻后沿着红色虚线走到 IC 地。因地线①与②之间无大电流经过，而③到①有大电流经 PCB 铜箔走线产生压差，所以②与③之间有电位差，导致 CS 电压检测偏小。  
改善：减小③点到①点之间的走线距离。

## 典型应用方案

### ◆ SM7351P 60V/150mA 系统(单电压 180VAC-264VAC)

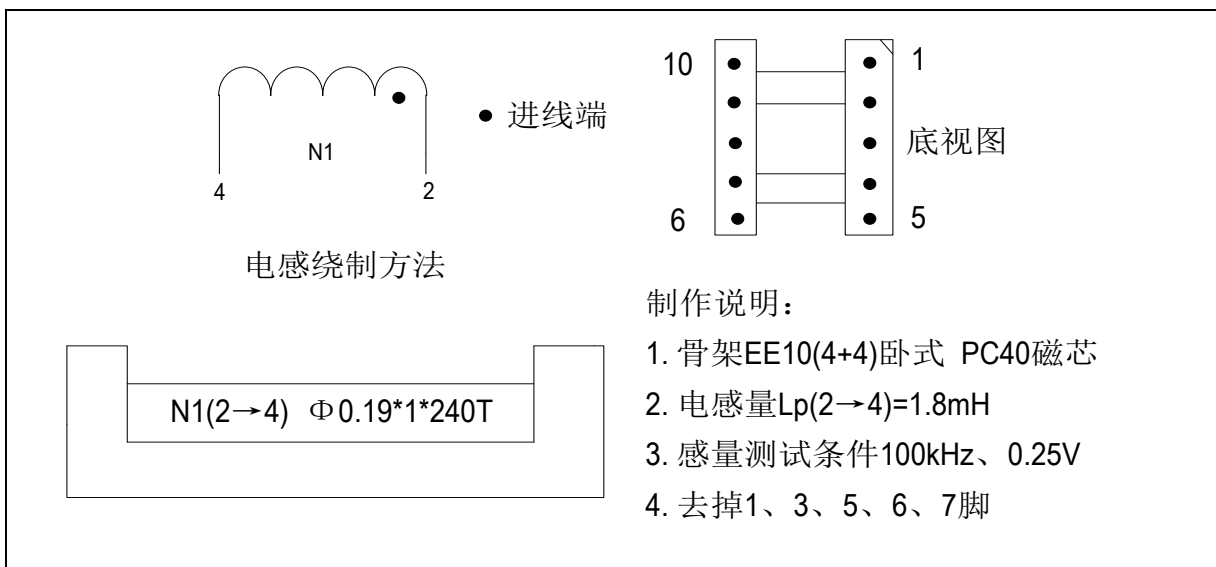
原理图



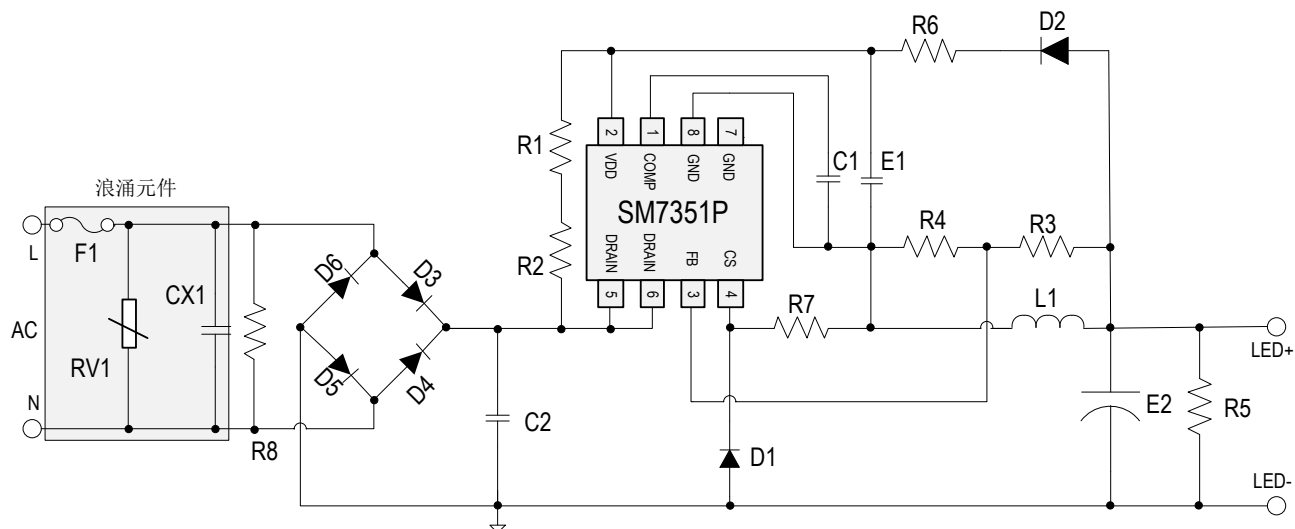
### BOM 表

位号	参数	位号	参数	位号	参数
F1	1A/250V	R3	300K/1206	C1	470nF/16V
RV1	7D471K	R4	12K/0805	C2	0.1uF/400V
CX1	100nF/275V	R5	43K/1206	E1	4.7uF/50V
D1	ES1J	R6	33K/1206	E2	100uF/100V
D2	RS1M	R7A	3.3R/1206	L1	1.8mH-EE10(4+4)
D3-D6	M7	R7B	3.6R/1206	U1	SM7351P
R1、R2	300K/1206	R8、R9	510K/1206	-	-

### 电感参数



◆ SM7351P 30V/150mA 系统(全电压 90VAC-264VAC)  
原理图



BOM 表

位号	参数	位号	参数	位号	参数
F1	1A/250V	R3	300K/1206	C1	470nF/16V
RV1	7D471K	R4	20K/0805	C2	0.033uF/400V
CX1	100nF/275V	R5	43K/1206	E1	4.7uF/50V
D1	ES1J	R6	20K/1206	E2	100uF/63V
D2	RS1M	R7A	3.3R/1206	L1	1.5mH-EE10(4+4)
D3-D6	M7	R7B	3.6R/1206	U1	SM7351P
R1、R2	300K/1206	R8	1M/1206	-	-

电感参数

● 进线端

电感绕制方法

底视图

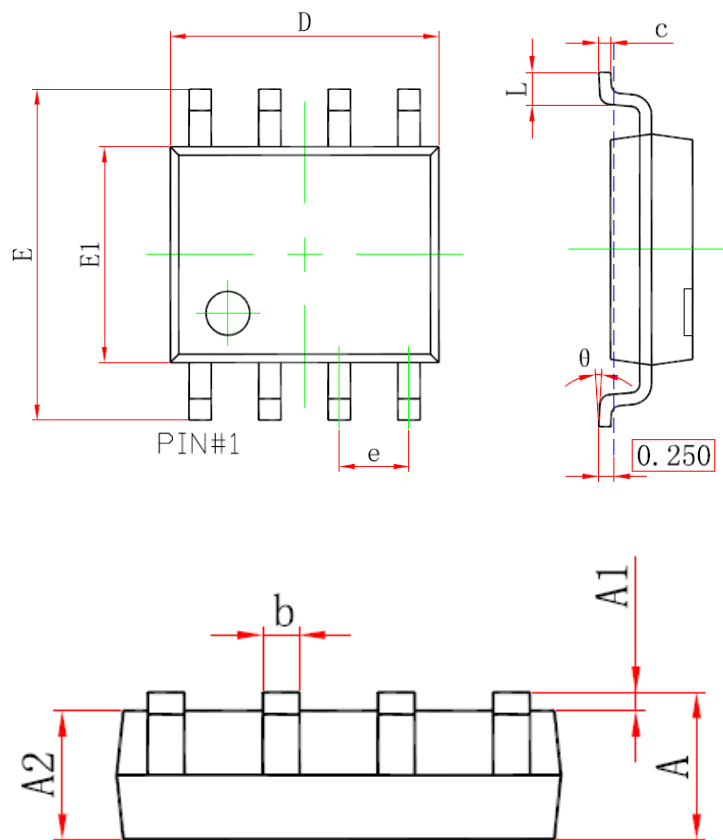
制作说明：

1. 骨架EE10(4+4)卧式 PC40磁芯
2. 电感量 $L_p(2 \rightarrow 4) = 1.5\text{mH}$
3. 感量测试条件100kHz、0.25V
4. 去掉1、3、5、6、7脚



## 封装形式

SOP8



Symbol	Min(mm)	Max(mm)
A	1.25	1.95
A1	-	0.25
A2	1.25	1.75
b	0.25	0.7
c	0.1	0.35
D	4.6	5.3
e	1.27(BSC)	
E	5.7	6.4
E1	3.7	4.2
L	0.2	1.5
$\theta$	0°	10°

### 注意事项

1. 购买时请认清公司商标，如有疑问请与公司本部联系。
2. 在电路设计时请不要超过器件的绝对最大额定值，否则会影响整机的可靠性。
3. 本说明书如有版本变更不另外告知。

### 联系方式

深圳市津利帝科技有限公司

公司地址：深圳市龙岗区布吉街道上水径布龙路171号全伟达工业园3号楼2楼

邮编：518114

总机：0755-89818866

传真：0755-84276832

网址：<http://www.jinlidi.cn>

手机：13828992738 陈先生

QQ：3091784316