

# SM2123E

## 特点

- ◆ 本司专利的恒流控制技术
  - a) OUT 端口输出电流外置可调, 范围 5mA~60mA
  - b) 芯片间输出电流偏差小于±4%
- ◆ 具有模拟/数字调光功能
- ◆ 具有过热保护功能
- ◆ 芯片可与 LED 共用 PCB 板
- ◆ 芯片应用系统无 EMI 问题
- ◆ 线路简单、成本低廉
- ◆ 封装形式：ESOP8

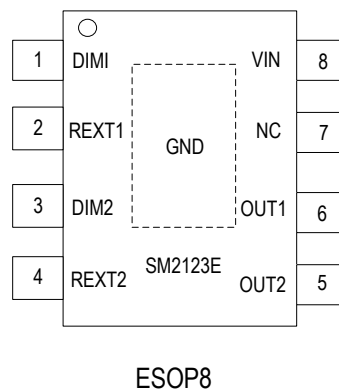
## 应用领域

- ◆ 应用于智能遥控、人体感应、声控、等智能化控制 LED 照明领域
- ◆ T5/T8 系列 LED 日光灯管
- ◆ LED 平板灯
- ◆ LED 球泡灯, LED 吸顶灯

## 概述

SM2123E 是双通道可调光 LED 恒流驱动控制芯片, 芯片使用本司专利的恒流设定和控制技术, 输出电流由外接 Rext 电阻设置为 5mA~60mA, 且输出电流不随芯片 OUT 端口电压而变化, 较好的恒流性能。芯片可通过 DIM 端口实现数字或者模拟调光功能, 系统结构简单, 外围元件极少, 方案成本低。

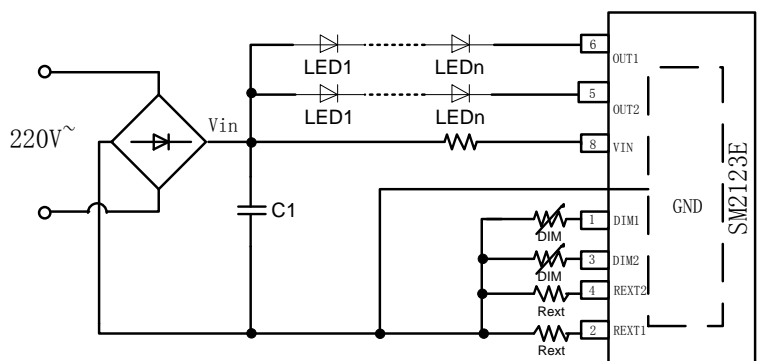
## 管脚图



## 输出功率表

输入电压	单颗	双颗并联
220V	8W	16W

## 典型示意电路图



备注：上图电源可以是交流电源，也可为直流电源。

## 管脚说明

管脚	管脚序号	管脚说明
DIM1	1	模拟/数字调光端口 1
REXT1	2	输出电流值设置端 1
DIM2	3	模拟/数字调光端口 2
REXT2	4	输出电流值设置端 2
OUT2	5	恒定电流输出端 2
OUT1	6	恒定电流输出端 1
NC	7	悬空脚
VIN	8	芯片电源输入端口

## 订购信息

订购型号	封装形式	包装方式		卷盘尺寸
		管装	编带	
SM2123E	ESOP8	100000 只/箱	4000 只/盘	13 寸

## 极限参数

若无特殊说明，环境温度为 25°C。

符号	说明	范围	单位
V <sub>IN</sub>	VIN 端口电压	-0.5~ 500	V
V <sub>OUT</sub>	OUT 端口电压	-0.5 ~ 500	V
I <sub>OUT</sub>	OUT 端口电流	1~ 60	Ma
V <sub>DIM</sub>	DIM 端口电压	-0.5 ~ +7	V
V <sub>REXT</sub>	REXT 端口电压	-0.5 ~ +7	V
T <sub>J</sub>	工作结温范围	-40 ~ 150	°C
T <sub>STG</sub>	存储温度	-50 ~ 150	°C
V <sub>ESD</sub>	HBM 人体放电模式	>2	KV

注：表贴产品焊接最高峰值温度不能超过 260°C，温度曲线依据 J-STD-020 标准、参考工厂实际和锡膏商建议由工厂自行设定。

## 热阻参数

符号	说明	ESOP8	单位
R <sub>THJA</sub>	热阻(1)	89.2	°C/W

注：芯片要焊接在有 200mm<sup>2</sup> 铜箔散热的 PCB 板，铜箔厚度 35um。

## 电气工作参数

若无特殊说明，环境温度为 25°C。

符号	说明	条件	最小值	典型值	最大值	单位
V <sub>OUT_MIN</sub>	OUT 输入电压最小值	I <sub>OUT</sub> = 30mA	-	-	6.5	V
V <sub>OUT_BV</sub>	OUT 端口耐压	-	500	-	-	V
I <sub>OUT</sub>	输出电流	-	5	-	60	mA
I <sub>DD</sub>	静态电流	V <sub>IN</sub> = 10V, REXT 悬空	-	0.18	0.25	mA
V <sub>REXT</sub>	REXT 端口电压	V <sub>IN</sub> = 10V	-	0.6	-	V
D <sub>IOUT</sub>	I <sub>OUT</sub> 片间误差	I <sub>OUT</sub> = 20mA	-	±4	-	%
I <sub>DIM</sub>	DIM 端口上拉电流	DIM 端口悬空	-	17	-	uA
V <sub>DIM</sub>	DIM 端口输入电压	-	-	-	6	V
I <sub>ADIM</sub>	模拟调光范围	VDIM=0.15V~0.6V	25	-	100	%
I <sub>DDIM</sub>	数字调光范围	-	0	-	100	%
F <sub>OSC</sub>	数字调光频率范围	-	-	-	500	KHz
T <sub>SC</sub>	电流负温度补偿起始点	-	-	110	-	°C

## 温度补偿

当 LED 灯具内部温度过高，会引起 LED 灯出现严重的光衰，降低 LED 使用寿命。SM2123E 集成了温度补偿功能，当芯片内部结温超过 110°C 时，将会自动减小输出电流，以降低灯具内部温度。

## 系统方案设计

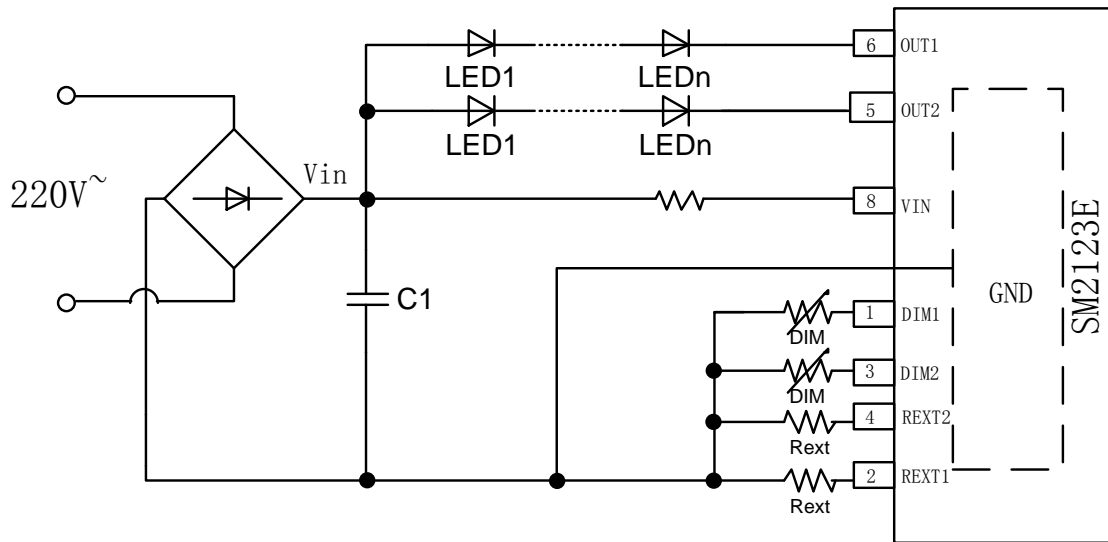


图 1. SM2123E 应用电路原理图

### ◆ 效率设计理论

图 1 所示的应用电路工作效率计算如下：

$$\eta = \frac{P_{LED}}{P_{IN}} = \frac{n * V_{LED} * I_{LED}}{V_{IN} * I_{LED}} = \frac{n * V_{LED}}{V_{IN}}$$

其中  $V_{in}$  是系统输入电源电压， $V_{LED}$  是单个 LED 工作电压降， $I_{LED}$  是 LED 导通电流。可看出系统串联的 LED 数量  $n$  越大，系统工作效率越高。

系统设计过程中，需根据应用环境调整 SM2123E 的 OUT 端口工作电压，优化  $\eta$  值。

### ◆ LED 串联数量设计

系统串接的 LED 数量设计需考虑以下两个方面：

- 1) 图 1 电路中，OUT 端口电压  $V_{OUT} = V_{in} - n * V_{LED}$ ，为保证芯片正常工作，需保证 OUT 端口电压  $V_{OUT} > V_{OUT\_MIN}$ ；
- 2) 芯片 OUT 端口电压越低，系统工作效率越高。

综合以上两点，SM2123E 的 OUT 端口工作电压范围为  $V_{OUT\_MIN} \sim V_{OUT\_MAX}$ ，系统串接的 LED 数量  $n$  计算为：

$$\frac{V_{in} - V_{OUT\_MAX}}{V_{LED}} < n < \frac{V_{in} - V_{OUT\_MIN}}{V_{LED}}$$

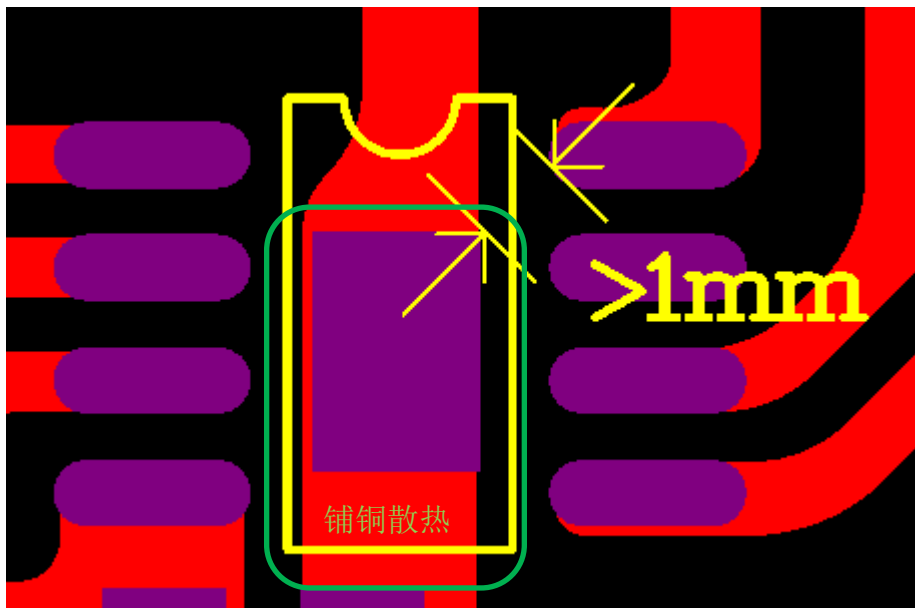
◆ 输入电解电容设计

输入电解电容 C1 值越大，电压 Vin 纹波越小，SM2123E OUT 端口电压纹波越小。C1 值根据 LED 灯管总工作电流而定：电流越大，C1 容值越大，一般取值 4.7uF/400V~22uF/400V。具体计算方法如下：

$$\text{滤波电容 } C_1 \text{ 容值: } C_1 = \frac{I_{LED} * t}{\Delta V}$$

公式中，I<sub>LED</sub> 为整个方案中的恒流电流，时间 t：电容放电时间常数，经实验测试，在 50Hz 时约为 8~9mS，ΔV 是 OUT 端口电压纹波。

系统 PCB 图及布板注意事项



- (1) IC 衬底部分进行铺铜处理，进行散热，增加可靠性，铺铜如上图所示。
- (2) IC 衬底焊盘漏铜距离 PIN8 端口需保证 1mm 以上的间距。

## 典型应用方案

### ◆ 典型系统应用一（单颗芯片）

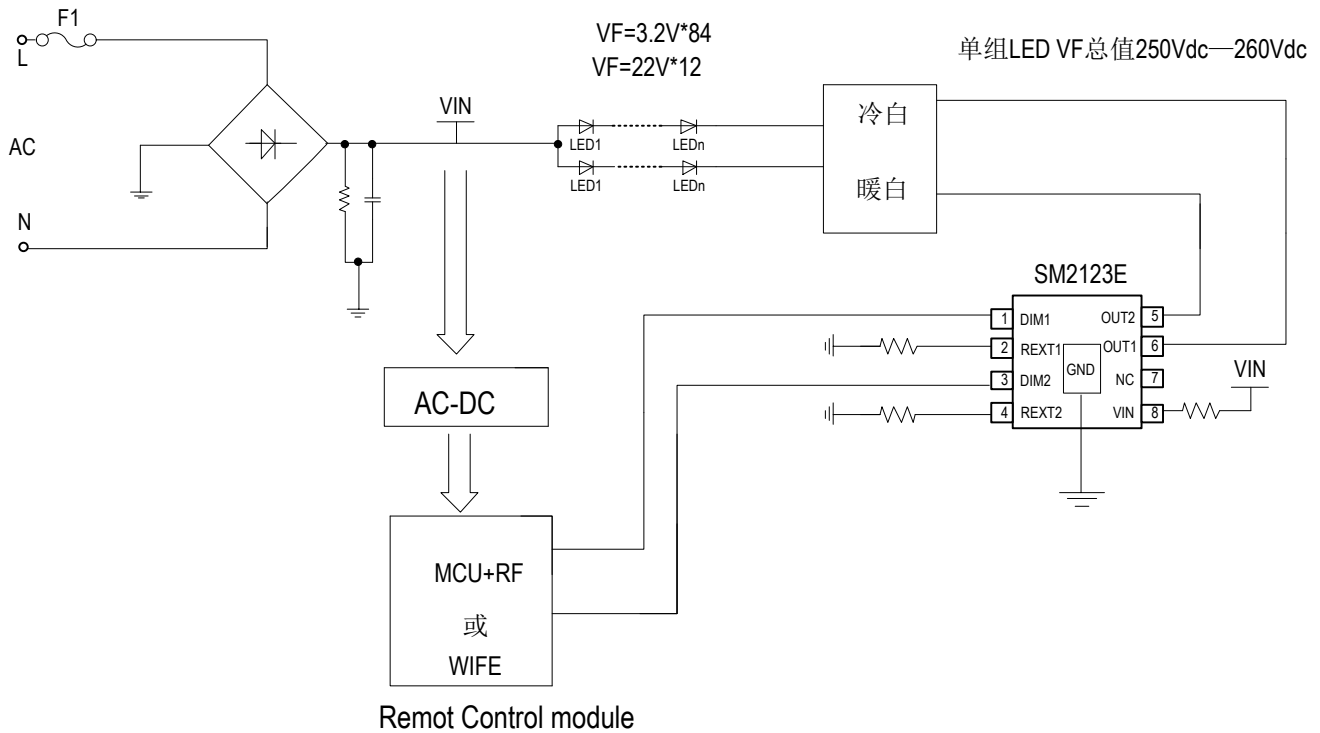


图2 SM2123E 智能冷暖双色恒功率系统

系统增加遥控控制电路可实现智能遥控灯的应用，控制电路的两路 PWM 信号通过对芯片的 DIM1 和 DIM2 端口控制，调节系统两路输出电流。遥控电路的控制部分可采用典型无线射频或蓝牙电路，通过遥控器或智能手机 APP 应用对智能灯进行控制。对遥控电路的主控 IC 进行编程可使系统恒功率输出。

DIM 端口接收控制电路输出的 PWM 信号调节系统电流，系统单路 LED 灯组最大电流：

$$I_{max} = \frac{V_{rext}}{R_{ext}} = \frac{0.6V}{R_{ext}(\Omega)} A$$

此时 PWM 信号等于 100%，系统单路输出电流  $I_{out} = I_{max} * n\%$  ( $n=1\sim 100$ )。

◆ 典型系统应用二：(多颗并联)

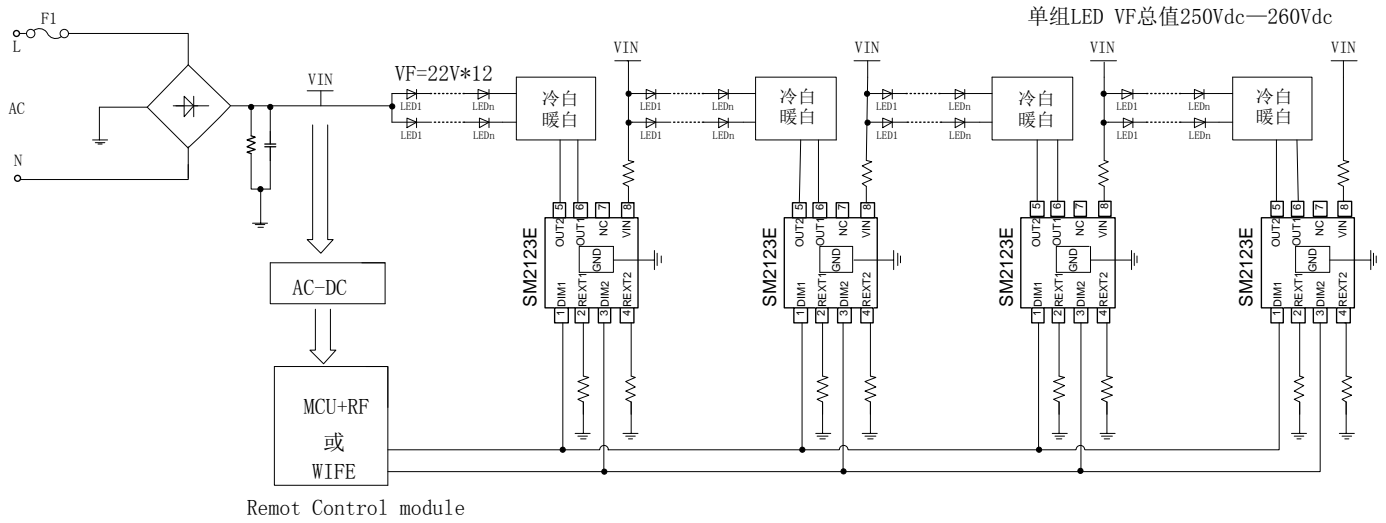


图3 SM2123E 智能冷暖双色恒功率系统多路并联方案

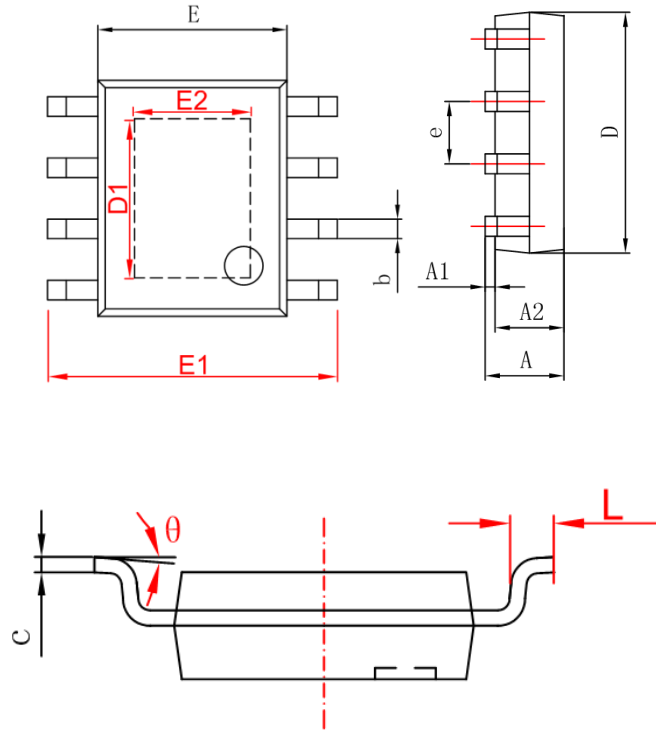
此方案同单颗 SM2123E 典型系统应用方案一的控制方式一样，通过“并联”的方式，可以使系统的功率增加。每颗 SM2123E 的 DIM 端口接收控制电路输出的 PWM 信号调节系统电流，单路 LED 灯组最大电流：

$$I_{max} = \frac{V_{rext}}{R_{ext}} = \frac{0.6V}{R_{ext}(\Omega)} A$$

此时 PWM 信号等于 100%，系统单路输出电流  $I_{out} = I_{max} * n\%$  (n=1~100)。

## 封装形式

ESOP8



	Min(mm)	Max(mm)
A	1.25	1.95
A1	-	0.25
A2	1.25	1.75
b	0.25	0.7
c	0.1	0.35
D	4.6	5.3
D1	3.12 供参考	
E	3.7	4.2
E1	5.7	6.4
E2	2.34 供参考	
e	1.270(BSC)	
L	0.2	1.5
θ	0°	10°



### 注意事项

1. 购买时请认清公司商标，如有疑问请与公司本部联系。
2. 在电路设计时请不要超过器件的绝对最大额定值，否则会影响整机的可靠性。
3. 本说明书如有版本变更不另外告知。

### 联系方式

深圳市津利帝科技有限公司

公司地址：深圳市龙岗区布吉街道上水径布龙路171号全伟达工业园3号楼2楼

邮编：518114

总机：0755-89818866

传真：0755-84276832

网址：<http://www.jinlidi.cn>

手机：13828992738 陈先生

QQ：3091784316