

概述

SDC3122 是一款高度集成的 AC/DC 反激拓扑电源控制芯片，内置功率三极管，应用于低功率充电器和适配器。IC 使用频率调制技术，降低 EMI。该电源控制芯片采用原边反馈，无需光耦、431。在 85V~265V 的宽电压范围内实现±5%的恒流恒压精度。

特点

- 原边反馈无需光耦、431
- 低待机功耗，满足六级能效标准
- 内置输出线补偿
- 内置AC线补偿
- 恒压恒流精度±5%
- 反激拓扑电路，工作在断续模式
- 频率调制技术
- 内置音频噪声抑制功能，实现无可闻噪声
- 内置前端消隐
- 过压保护
- 输出短路保护
- 封装形式：SOP-7
- 输出功率^①：
SDC3122 (SOP-7) ≤5W

应用

- 适配器/充电器：手机、PDA、MP3、数码相机及其他便携式设备
- LED驱动
- 待机和辅助电源



图 1. 封装形式

注①：最大输出功率的测试条件是温度45℃的密封环境。

管脚描述

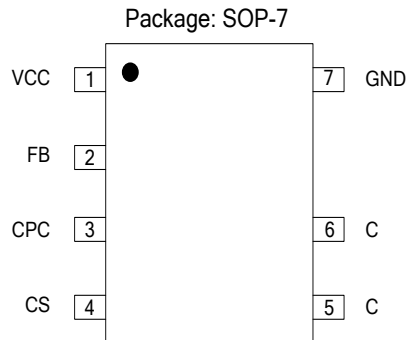
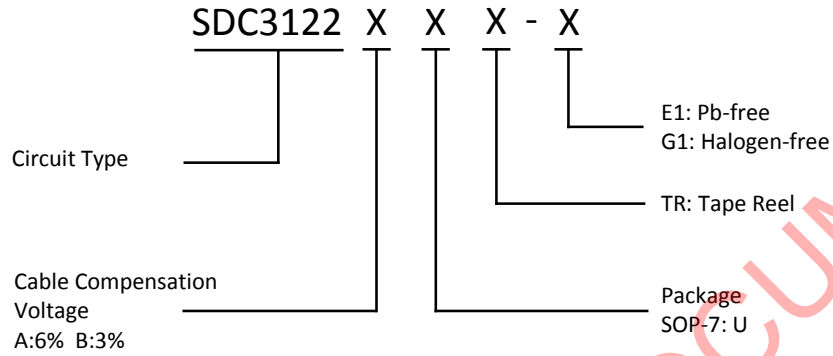


图 2. 管脚排布

编号	名称	功能
1	VCC	电源输入脚
2	FB	反馈脚
3	CPC	输出线补偿及音频噪声抑制
4	CS	逐周期电流采样脚，外接电流采样电阻，内接功率三极管发射极
5、6	C	内置功率三极管集电极
7	GND	电源地

表 1. 管脚描述

订购信息



封装	温度范围	产品编号		标识编号		包装形式
		无铅	无卤	无铅	无卤	
SOP-7	-40~85℃	SDC3122AUTR-E1	SDC3122AUTR-G1	3122A	3122AG	编带
		SDC3122BUTR-E1	SDC3122BUTR-G1	3122B	3122BG	编带

极限参数 (注意：应用不要超过最大值，以防止损坏。长时间工作在最大值的情况下可能影响器件的可靠性)

参数	符号	参数值	单位
工作电压	V_{CC}	-0.3~10	V
CS, CPC 到 GND	V_{CS}, V_{CPC}	-0.3~7	V
FB 输入电压	V_{FB}	-40~7	V
峰值开关电流	I_{PK}	350	mA
内置三极管	V_{CBO}	-0.3~810	V
内置三极管集电极最大电流	I_C	1.0	A
最大工作结温	T_{Jmax}	150	°C
存储温度	T_{STG}	-55~150	°C
焊接温度(10s)	T_{LEAD}	260	°C
Latch-up test per JEDEC 78	-	200	mA
ESD, HBM model per Mil-Std-883H, Method 3015	HBM	2000	V
ESD, MM model per JEDEC EIA/JESD22-A115	MM	200	V

表 2. 极限参数

推荐工作条件

参数	最小值	最大值	单位
VCC 供电电压	4	8.5	V
环境温度	-40	85	°C
工作频率	55	80	kHz

表 3. 推荐工作条件

电气特性 (除特殊注明外: $T_a=25^{\circ}\text{C}$, $V_{CC}=7\text{V}$)

参数	符号	测试条件	最小值	典型值	最大值	单位
电源部分						
启动电压	V_{TH}	-	7.5	8.0	8.5	V
关断电压	V_{OFF}	-	3.0	3.5	4	V
启动电流	I_{ST}	$V_{CC}=V_{TH}-1$, 启动前	0	0.2	0.6	μA
工作电流	I_{CC}	-	-	500	-	μA
电流采样部分						
电流取样门限 (恒流模式)	V_{CS}	-	475	500	525	mV
前端消隐	t_{LEB}	-	-	500	-	ns
反馈部分						
FB 漏电流	I_{FB}	$V_{FB}=4\text{V}$	1.6	2.2	3.0	μA
反馈门限电压	V_{FB}	满载	3.98	4.04	4.10	V
AC 线补偿部分						
补偿电流	I_{LINE}	$V_{FB}=-10\text{V}$	-	10	-	μA
内置补偿电阻	R_{LINE}	-	-	3.3	-	k Ω
输出线补偿部分						
线补偿压降	-	SDC3122A	-	6	-	%
	-	SDC3122B	-	3	-	%
内置 BJT 部分						
集电极-基极电压	V_{CBO}	$I_C=0.1\text{mA}$	810	-	-	V
集电极-基极截止电流	I_{CBO}	$V_{CB}=810\text{V}$, $I_E=0\text{mA}$	-	-	0.1	mA
共发射极正向电流传输比的静态值	h_{FE}	$V_{CE}=5\text{V}$, $I_C=0.5\text{A}$	15	-	30	-
保护部分						
FB 过压保护	V_{FB_OVP}	-	-	4.8	-	V
VCC 过压保护	V_{CC_OVP}	-	-	10	-	V
最大关断时间	t_{OFF_MAX}	-	-	16	-	ms
最大导通时间	t_{ONP_MAX}	-	-	15	-	μs
过温保护关断温度	T_{SD}	-	140	145	150	$^{\circ}\text{C}$
过温保护迟滞	T_{SD_HYS}	-	-	35	-	$^{\circ}\text{C}$

表 4. 电气特性

功能说明

启动电流和启动控制

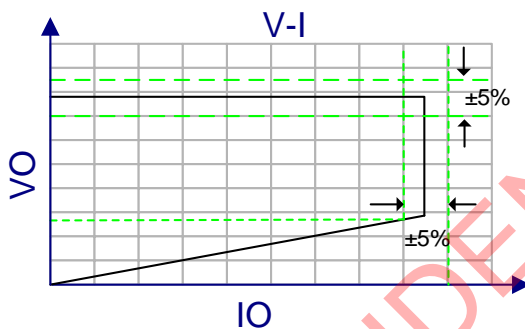
SDC3122具有极小的启动电流(TYP: 0.2uA)，能够实现快速启动；在应用设计时，可以采用十几兆欧的启动电阻，以减少功率损耗。

工作电流

SDC3122的工作电流只有500uA。低工作电流，使SDC3122可以实现低待机功耗和较高的效率。

恒流恒压

SDC3122具有高精度的恒流恒压特性，如下图所示：



在充电器应用中，SDC3122通过FB脚自动检测电池电压来选择工作模式。当电池电压低时，FB检测到采样电压低于内部参考电压，则芯片工作于恒流模式；当电池电压接近充满时，FB检测到采样电压等于内部参考电压，则芯片工作模式切换至恒压模式；采用上述CC/CV工作模式可确保充满电池。

工作在恒压模式时，SDC3122通过检测FB采样电压调节功率管开关，从而稳定输出电压；工作在恒流模式时，芯片只恒定输出电流，不控制输出电压变化。

工作原理

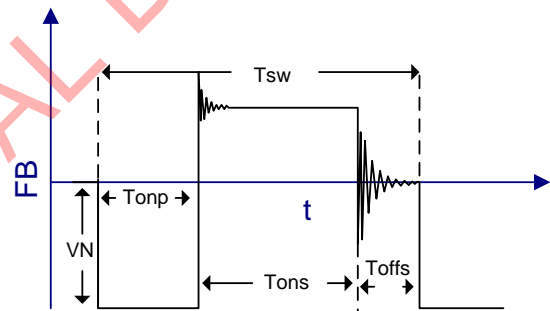
SDC3122为实现高精度恒流恒压控制，电源系统必须工作在DCM模式。

在DCM模式中，输出电压由辅助绕组电压控制。当功率管导通时，原边电流线性上升，变压器存储能量，

负载电流由输出滤波电容提供。当功率管关断时，存储在变压器磁芯中的能量传递到输出端。输出电流与原边峰值电流之间的关系：

$$I_o = \frac{1}{2} \times \frac{T_{ONS}}{T_{SW}} \times \frac{N_p}{N_s} \times I_{PK}$$

其中， I_o 为平均输出电流， T_{ONS} 为次级二极管导通时间， T_{SW} 为一个周期时间， N_p 为变压器原边匝数， N_s 为变压器次级匝数， I_{PK} 为原边峰值电流。（不考虑变压器转换损耗）



恒流模式时，SDC3122通过恒定 T_{ONS}/T_{SW} 和 I_{PK} 值来达到恒定输出电流的目的。芯片内部设定 T_{ONS}/T_{SW} 为0.5； I_{PK} 为 V_{CS}/R_{CS} ；其中 V_{CS} 为电流取样门限值0.5V， R_{CS} 为CS采样电阻；故输出电流可以表示为：

$$I_o = \frac{1}{8} \times \frac{1}{R_{CS}} \times \frac{N_p}{N_s}$$

变压器辅助绕组电压与输出电压之间的关系为：

$$V_{AUX} = \frac{N_{AUX}}{N_s} \times (V_o + V_D)$$

其中， V_{AUX} 为辅助绕组电压， N_{AUX} 为变压器辅助绕组匝数， N_s 为变压器次级匝数， V_o 为平均输出电压， V_D 为次级整流二极管压降。

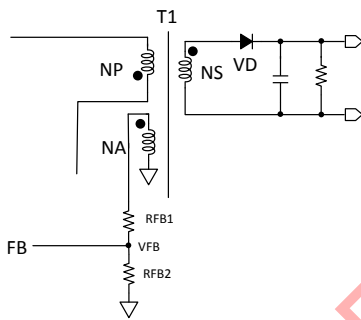
恒压模式时，SDC3122通过电压环路调节FB采样电压稳定在恒定值4.04V (TYP)，从而稳定输出电压至设定值。变压器辅助绕组电压与FB脚电压之间的关系为：

$$V_{AUX} = V_{FB} \left(1 + \frac{R_{FB1}}{R_{FB2}} \right)$$

其中 V_{FB} 为FB脚电压， R_{FB1} 为FB上分压电阻， R_{FB2} 为FB下分压电阻。

可得输出满载电压与FB脚电压关系为：

$$V_O = \frac{V_{FB} \times N_S \times \left(1 + \frac{R_{FB1}}{R_{FB2}} \right)}{N_{AUX}} - V_D$$



工作频率及轻载抑音

SDC3122的工作频率可根据输出负载和工作模式进行自我调节，不需要外围器件进行设置；SDC3122内置BJT芯片，故推荐工作频率设置在80kHz以内。

在DCM模式下，系统最大输出功率可通过电感储能

公式描述：

$$P_O = \frac{1}{2} \times L_P \times F_{SW} \times I_{PK}^2$$

其中， L_P 为变压器原边电感量， I_{PK} 为变压器原边峰值电流， F_{SW} 为系统工作频率。

SDC3122是从FB脚采样并通过CPC电压反映输出负载状况，同时控制脉宽调制占空比，从而改变系统工作频率，进一步实现恒压控制环路。结合输出功率的公式可得：CPC电压与系统工作频率 F_{SW} 存在线性比例关系（负载越重，CPC电压越高，工作频率 F_{SW} 越大）。

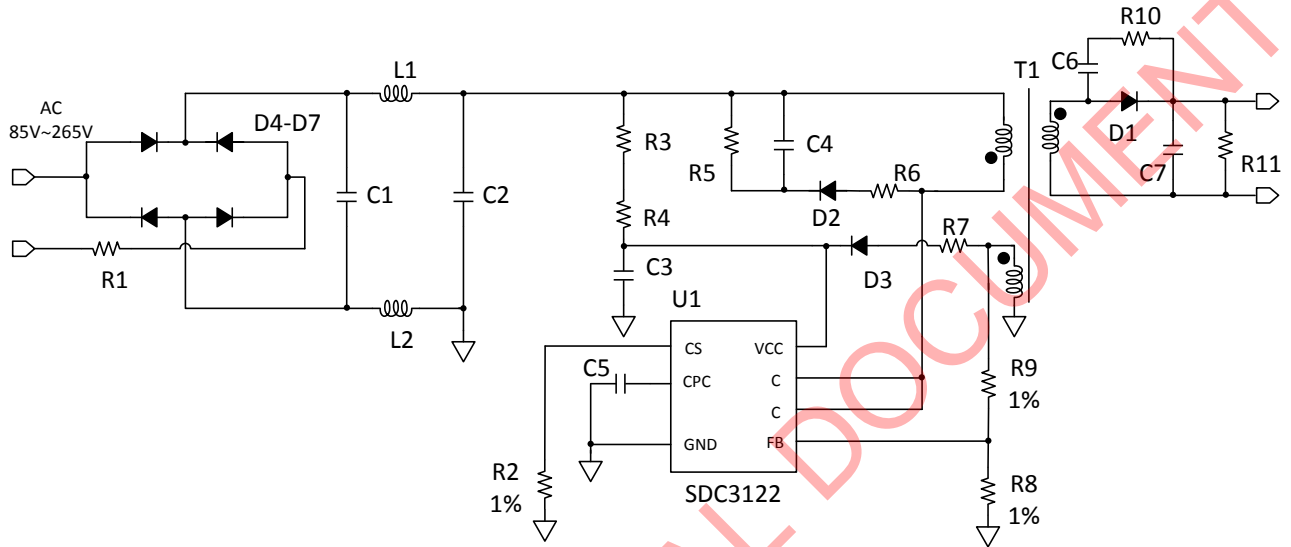
随着负载由重变轻，系统工作频率也随之减小；系统工作频率势必会进入音频范围（20Hz~20kHz）工作，从而发出音频噪声。SDC3122对音频噪声进行了抑制：在轻载时，通过减小 I_{PK} ，提高工作频率，使系统进入音频范围工作的区间更窄、负载更轻、且能量更小，从而达到抑制音频噪声的目的。

为确保系统发挥音频噪声抑制功能，建议在设计系统时，满载工作频率设置在55kHz及以上。

保护功能

SDC3122为提高电源系统的可靠性集成了多种保护功能：FB过压保护、VCC欠压保护、VCC过压保护、最大脉宽限制功能等。在系统中能实现CS电阻、FB上分压电阻、FB下分压电阻的短路和开路保护等功能。

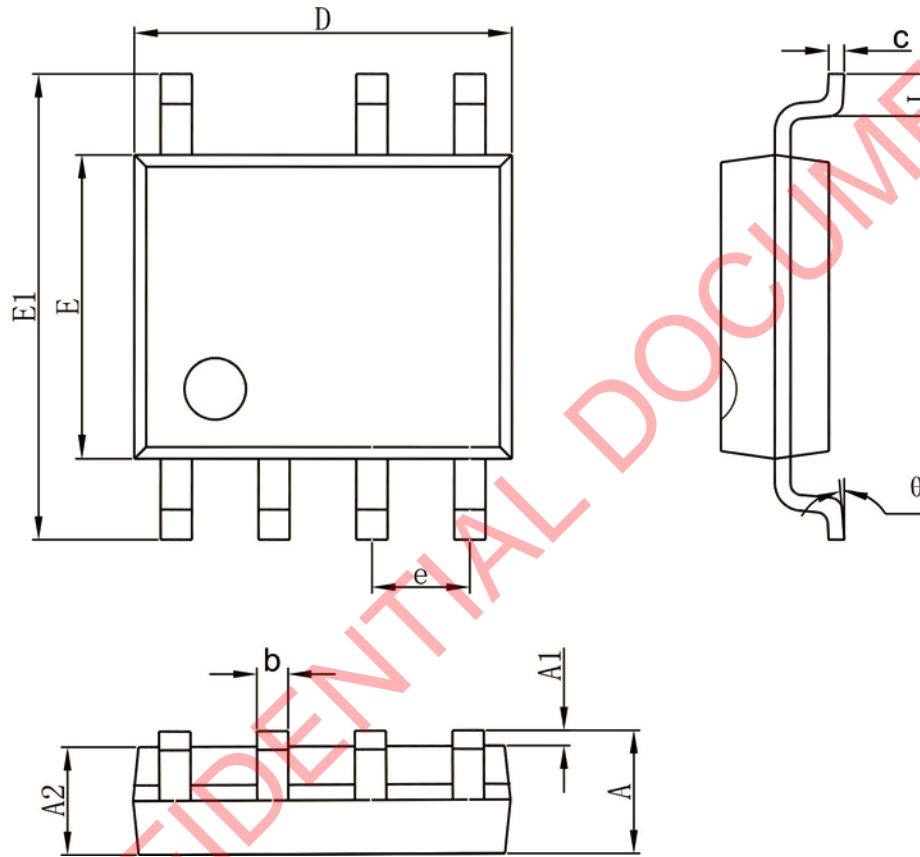
典型应用图



建议R2、R8、R9取1%精度

图4. 典型应用图

SDC CONFIDENTIAL DOCUMENT

封装尺寸
 SOP-7


Symbol	Dimensions In Millimeters		Dimensions In Inches	
	Min	Max	Min	Max
A	1.350	1.750	0.053	0.069
A1	0.100	0.250	0.004	0.010
A2	1.350	1.550	0.053	0.061
b	0.330	0.510	0.013	0.020
c	0.170	0.250	0.007	0.010
D	4.700	5.100	0.185	0.201
e	1.270 (BSC)		0.050 (BSC)	
E1	5.800	6.200	0.228	0.244
E	3.800	4.000	0.150	0.157
L	0.400	1.270	0.016	0.050
θ	0°	8°	0°	8°

注意事项

1. 购买时请认清公司商标，如有疑问请与公司本部联系。
2. 在电路设计时请不要超过器件的绝对最大额定值，否则会影响整机的可靠性。
3. 本说明书如有版本变更不另外告知。

联系方式

深圳市津利帝科技有限公司

公司地址：深圳市龙岗区布吉街道上水径布龙路171号全伟达工业园3号楼2楼

邮编：518114

总机：0755-89818866

传真：0755-84276832

网址：<http://www.jinlidi.cn>

手机：13828992738 陈先生

QQ：3091784316