

## WS9254 高精度 PSR LED 恒流功率开关

### 特点

- 内部集成 600V 功率管
- 原边反馈恒流控制，无需次级反馈电路
- LED 电流精度保持在±3%以内
- 芯片超低工作电流，功耗低
- LED 短路/开路保护
- 欠压保护
- FB 对地短路保护
- 智能温度控制以及过温保护
- 无需环路补偿

### 概述

WS9254是一款高精度原边反馈LED恒流驱动芯片，芯片工作在电感电流断续模式，适用于全范围输入电压，功率12W以下的反激式隔离LED恒流电源。

WS9254芯片内部集成600V功率开关，采用原边反馈模式，无需次级反馈电路，也无需补偿电路，只需要极少的外围元件即可实现恒流，极大地节约了系统的成本和体积。

WS9254芯片内带有高精度的电流取样电路以及AC线电压恒流补偿，使得LED输出电流精度达到±3%以内。芯片采用了特有的恒流控制方式，可以达到优异的线性调整率和负载调整率。

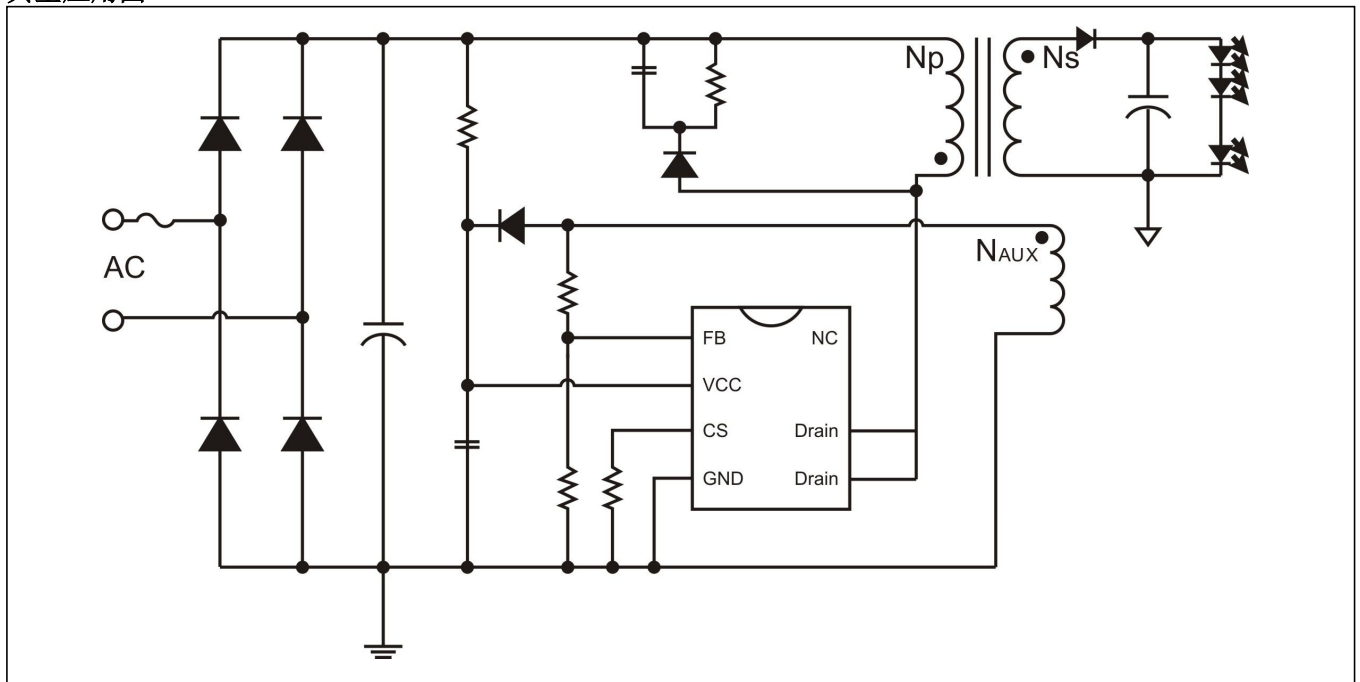
WS9254提供了多种全面的保护模式，其中包括：逐周期电流限制保护（OCP），LED开路/短路保护，VDD欠压保护以及嵌位和FB短路保护等。

WS9254采用DIP-7封装形式。

### 应用领域

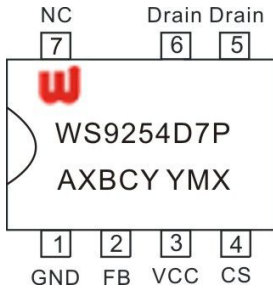
- LED 球泡灯
- 其它 LED 照明

### 典型应用图



引脚定义与器件标识

WS9254 提供了 7-Pin 的 DIP-7 封装，顶层如下图所示：

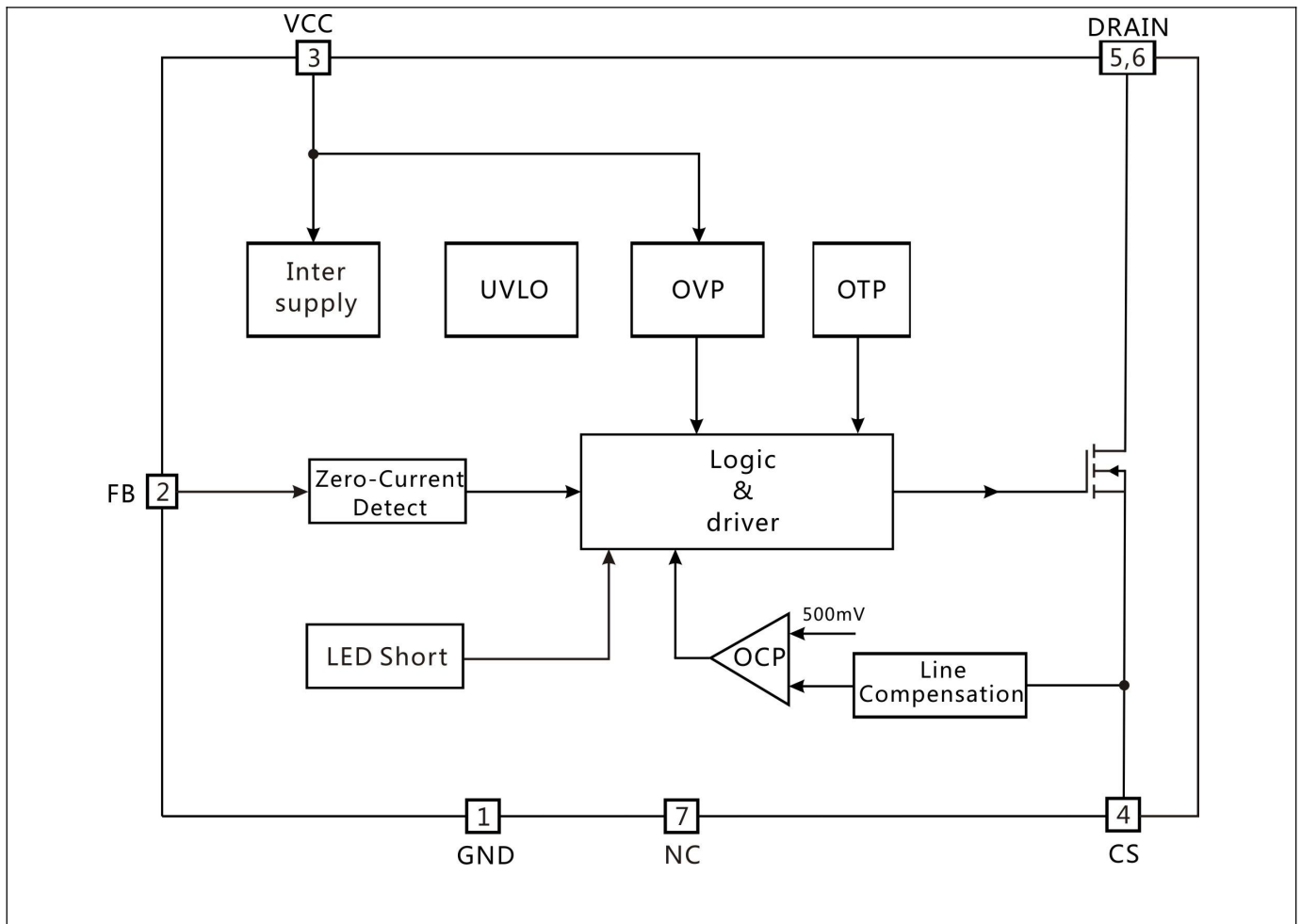


WS9254D7P: Product Code  
 A: 产品编码  
 X: 内部代码  
 BCY: 内部品质管控代码  
 YMX: D/C

引脚功能说明

引脚名	引脚号	功能说明
1	GND	信号和功率地
2	FB	辅助绕组信号采样端
3	VCC	电源端
4	CS	电流采样端，采样电阻接在 CS 和地之间
5,6	Drain	内部功率管漏端
7	NC	无连接，必须悬空

电路内部结构框图



订购信息

封装形式	芯片表面标识	采购器件名称
7-Pin DIP-7, Pb-free	WS9254D7P	WS9254D7P

推荐工作范围

符号(symbol)	参数 (parameter)	值 (value)	单位 (unit)
TA	操作温度	-20~85	°C
Fmax	最大工作频率	100	khz
VCC	电源电压	10~17.5	V
POUT1	输出功率(输入电压 230V±15%)	<18	W
POUT2	输出功率(输入电压 85V~265V)	<12	W

极限参数 (注1)

符号(symbol)	参数 (parameter)	极限值	单位 (unit)
VCC	电源电压	-0.3~20	V
FB	辅助绕组信号采样端	-0.3~6	V
Drain	内部功率管漏极	-0.3~600	V
CS	电流采样端	-0.3~6	V
PDMAX	功耗(注 2)	0.9	W
Tjo	工作结温范围	-40~150	°C
θJA	PN 结到环境的热阻	80	°C/W
TSTG	最小/最大储藏温度	-55~150	°C

**注1:** 最大极限值是指超出该工作范围，芯片有可能损坏。推荐工作范围是指在该范围内，器件功能正常，但并不完全保证满足个别性能指标。电气参数定义了器件在工作范围内并且在保证特定性能指标的测试条件下的直流和交流电参数规范。对于未给定上下限值的参数，该规范不予保证其精度，但其典型值合理反映了器件性能。

**注2:** 温度升高最大功耗一定会减小，这也是由 $T_{JMAX}$ ,  $\theta_{JA}$ , 和环境温度 $T_A$  所决定的。最大允许功耗为 $P_{DMAX} = (T_{JMAX} - T_A) / \theta_{JA}$  或是极限范围给出的数字中比较低的那个值。

电气特性参数 (无特殊说明的情况下, VCC=, T<sub>A</sub>=25°C, )

symbol	parameter	Test condition	Min	Typ	Max	Unit
<b>电源部分</b>						
VDD_CLAMP	VDD 嵌位电压	4mA	17.4	18.3	19.4	V
UVLO_on	芯片启动电压		16.1	17.1	18.1	V
UVLO_off	VDD 欠压保护		8.5	9	9.5	V
VCC_OVP	过压保护阈值		17.9	18.9	19.9	V
Ist	启动电流			35		uA
Iop	工作电流			152		uA
<b>电流检测部分</b>						
Vcs_th	电流检测阈值		484	508	531	mV
TLEB	前沿消隐时间			500		ns
TDELAY	芯片关断延迟			200		ns
D_max	最大占空比			42		%
<b>反馈输入部分</b>						
Toff_max	最大消磁时间			420		us
Toff_min	最小消磁频率			4		us
Ton_max	最大导通时间			100		us
Vfb	FB 反馈电压阈值			1		V
<b>功率管</b>						
Idss	功率管漏电流	Vgs=0V, Vds=600V			10	uA
BVdss	功率管的击穿电压		600			V
Ron	功率管导通阻抗			6.8	8.5	Ω
<b>过温保护</b>						
T_comp	智能温控			147		°C

## 功能描述

WS9254 是一款专用于 LED 照明的恒流驱动芯片,采用先进的恒流架构和控制方法,芯片内部集成 600V 功率开关,只需要极少的外围组件就可以达到优异的恒流特性。采用了原边反馈技术,WS9254 无需光耦及 TL431 反馈,系统成本极低。

## 启动电阻

系统上电后,母线电压通过启动电阻对VCC电容充电,当VCC电压达到芯片开启阈值时,芯片开始工作。WS9254将内部VCC电压钳位在18V。

系统启动电流的典型值为 35uA。例如当使用在 85VAC—264VAC 时,启动电阻应按式(1)设定:

$$R_{st} < \frac{V_{in\_min} \times 1.414}{I_{st\_max}} \approx \frac{85V \times 1.414}{35\mu A} = 3M\Omega \quad (1)$$

启动电阻建议采用两颗 1206 封装的贴片电阻串联使用。

## VCC 电容的选取

Vcc 电容是用于给芯片供电,从而确保芯片稳定工作。布板的时候,要尽可能贴近芯片放置。

推荐Vcc采用1uF或以上容量的电容。如果选用的是叠层瓷片电容(MLCC),推荐用X7R的材质,从而保证高低温下,容量的稳定性。另外,由于MLCC体积小,材质脆等特点,容易出现由于外应力损坏或者因为PCB板上杂质的存在而出现Vcc漏电,从而导致芯片启动不了的现象。请务必在布板和生产过程中加以严格的控制。

## 恒流控制, 输出电流设计

芯片采用专利的恒流控制方法,只需要很少的外围元件,即可实现高精度的恒流输出。芯片逐周期检测电感的峰值电流,CS 端连接到内部峰值电流比较器的输入端,与内部 508mV 阈值电压进行比较,当 CS 外部电压达到内部检测阈值时,功率管关断。CS 比较器的输出还包括一个 500ns 的前沿消隐时间。

初级绕组峰值电流的表达式为:

$$I_{p\_pk} = \frac{508}{R_{CS}} (mA)$$

其中,  $R_{CS}$ : 电流检测电阻。

为了保证系统的恒流精度,建议采样电阻 Rcs 选用 1%精

度的电阻。

LED 输出电流计算方法:

$$I_o = \frac{I_{p\_pk}}{4} \times \frac{N_p}{N_s}$$

其中,  $N_p$  是变压器初级绕组的匝数,  $N_s$  是变压器次级绕组的匝数,  $I_{p\_pk}$  是变压器初级绕组的峰值电流。

## 续流二极管

MOSFET导通时,二极管将承受的反向电压按下式设定:

$$V_{DIODE} = V_{IN} \times \frac{N_s}{N_p} + V_{O\_MAX}$$

同时,选用的续流二极管反向耐压应预留一定的余量;通过的电流的平均值等于输出电流。

由于续流二极管的工作频率在20K~120Khz,所以推荐使用 Trr 小于50nS的ES, ER等系列的超快恢复二极管或者肖特基二极管。

## 输入电解电容

输出电解电容耐压必须考虑输入电压,常用的是400V。

通常,输入电解电容的容量设计可以采用如下的经验公式:

90Vac~264Vac: 1W 输出选用1uF输入电解电容

176Vac~264Vac: 1W 输出选用0.5uF输入电解电容

## 输出电容

推荐使用电解电容,稳定的容量可以提高电源效率,改善LED纹波电流,提高光效。

输出电解电容耐压必须考虑设置的Vovp电压。

## 工作频率

系统工作在电感电流断续模式,无需环路补偿,最大占空比是42%。建议最大工作频率小于100KHz,最小工作频率大于20kHz。

芯片限制了系统的极限最大工作频率和极限最小工作频率,以保证系统稳定性。

工作频率的计算式为:

$$f = \frac{N_p^2 \times V_{LED}}{8 \times N_s^2 \times L_p \times I_{LED}}$$

其中,  $L_p$  是变压器主级侧电感。

### 线电压补偿

WS9254 内置线电压补偿功能，使得 LED 电流在全电压范围内都能保持一致，确保高的恒流精度。

### 反馈网络

芯片通过 FB 来反馈输出电流的状态，FB 阈值电压设置在 1V，建议 FB 检测的上分压电阻和下分压电阻比值设计在 4.0 左右。为了提高系统效率，反馈检测网络的上分压电阻可以设计到 300kΩ~750 kΩ。

### 智能温度控制

WS9254 具有智能温度控制，在驱动电源过热时逐渐减小输出电流，从而控制输出功率和温升，使芯片温度达到动态平衡，以提高系统的可靠性。芯片内部设定智能温度控制起始点为 147℃。

### 保护控制

WS9254 内置多重保护功能，当 VCC 电压高于 19V 时，芯片关断外部功率管，芯片自动重启直至外部过压状态解除；VCC 内部自带 18V 钳位电路，以防止异常条件下芯片损坏。

当输出出现 LED 短路或 LED 开路时，系统将自动进入低功耗模式，同时不断检测负载状态，直到故障解除。当故障解除后，系统自动恢复正常工作。

### PCB 设计

在设计 WS9254 的 PCB 时，需要遵循以下指南：

**VCC 电容：**VCC 的旁路电容需要紧靠芯片 VCC 引脚。

**地线：**电流采样电阻的功率地线尽可能短，且要和芯片的地线及其它小信号的地线分头接到 Bulk 电容的地端。

**功率环路的面积：**减小功率环路的面积，如变压器主级、功率管及缓冲网络的环路面积，以及次级二极管、变压器次级、输出电容的环路面积，以减小 EMI 辐射。

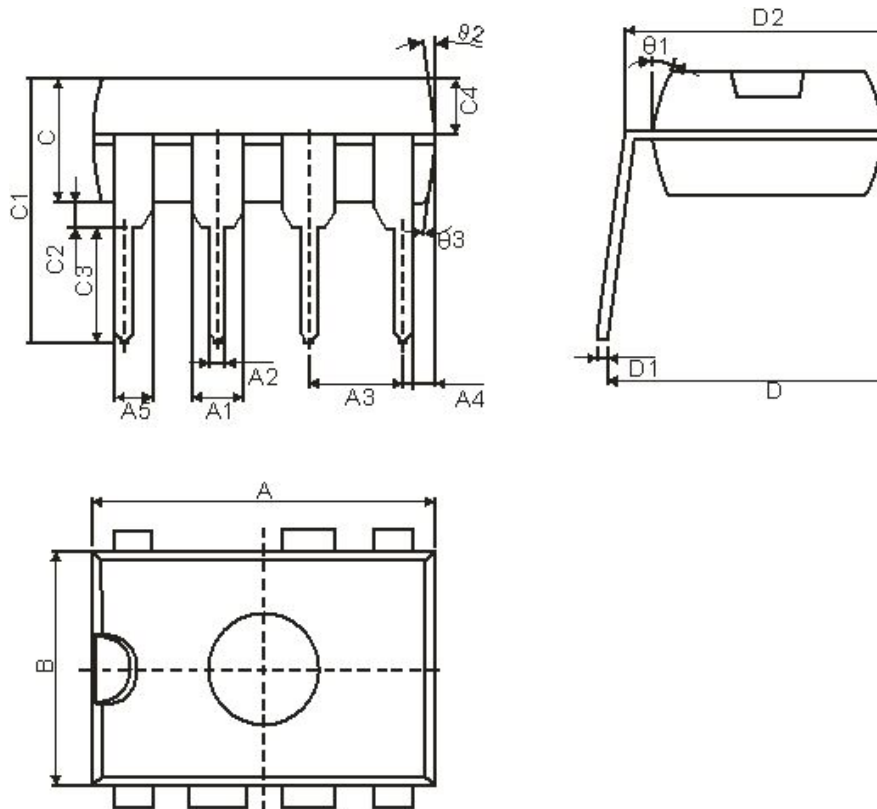
**NC 引脚：**NC 引脚必须悬空以保证芯片引脚间距满足爬电距离。

**Drain 引脚：**增加 Drain 引脚的铺铜面积以提高芯片散热。

**FB 引脚：**接到 FB 脚的分压电阻必须靠近 FB Pin，且节点要远离变压器的动点。

封装信息

DIP7封装外观图



Winsemi				
Symbol	Dimensions in Millimeters		Dimensions in Inches	
	Min	Max	Min	Max
A	9.00	9.50	0.354	0.374
B	6.10	6.60	0.240	0.260
C	3.0	3.4	0.118	0.134
A1	1.474	1.574	0.058	0.062
A2	0.41	0.53	0.016	0.021
A3	2.44	2.64	0.096	0.104
A4	0.51TYP		0.02TYP	
A5	0.99TYP		0.04TYP	
C1	6.6	7.30	0.260	0.287
C2	0.50TYP		0.02TYP	
C3	3.00	3.40	0.118	0.134
C4	1.47	1.65	0.058	0.065
D	7.62	9.3	0.300	0.366
D1	0.24	0.32	0.009	0.013
D2	7.62TYP		0.3TYP	

### 注意事项

1. 购买时请认清公司商标，如有疑问请与公司本部联系。
2. 在电路设计时请不要超过器件的绝对最大额定值，否则会影响整机的可靠性。
3. 本说明书如有版本变更不另外告知。

### 联系方式

深圳市津利帝科技有限公司

公司地址：深圳市龙岗区布吉街道上水径布龙路171号全伟达工业园3号楼2楼

邮编：518114

总机：0755-89818866

传真：0755-84276832

网址：<http://www.jinlidi.cn>

手机：13828992738 陈先生

QQ：3091784316