

WS3640 高功率因数线性恒流LED恒流驱动器

特点

- 无需变压器和高压电解电容
- 集成高压启动供电
- 输出电流可调，最大达60mA
- 片间电流偏差小于±5%
- 效率>90%
- 功率因数>0.95
- THD<20%
- 具有过热保护功能
- 芯片应用系统无EMI问题
- 封装形式：ESOP8

概述

WS3640 是一款高功率因数线性恒流驱动器，可直接驱动高压 LED 灯串。其电源系统结构简单，只需很少的外围元件就可以实现非常优秀的恒流特性，输出电流可由外接 REXT 电阻调节。芯片具有高功率因数和低谐波失真。

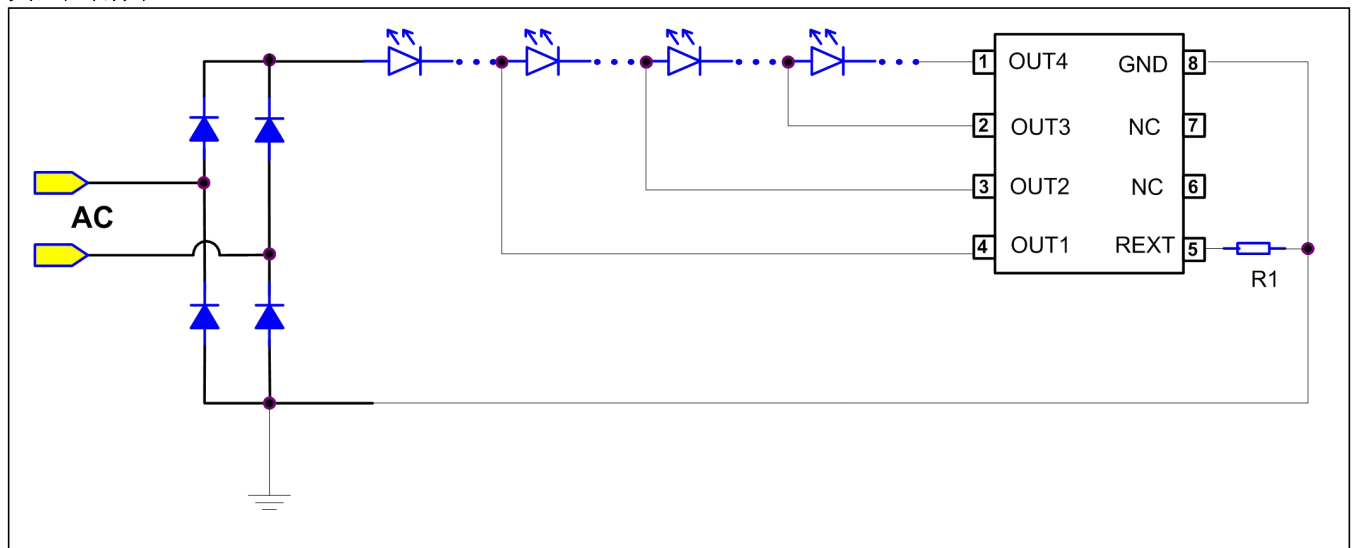
WS3640 无需变压器和高压电解电容，系统结构简单，可实现 LED 照明方案批量化作业，具有各种保护功能。

WS3640 提供 ESOP-8 封装。

应用领域

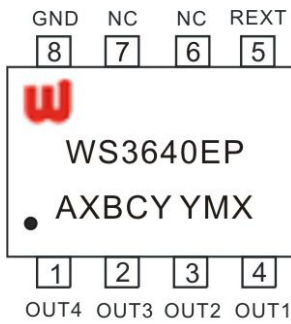
- T5/T8系列LED日光灯管
- LED恒流驱动
- LED球泡灯，LED吸顶灯

典型应用图



引脚定义与器件标识

WS3640 提供了 ESOP-8 封装形式，顶层如下图所示：

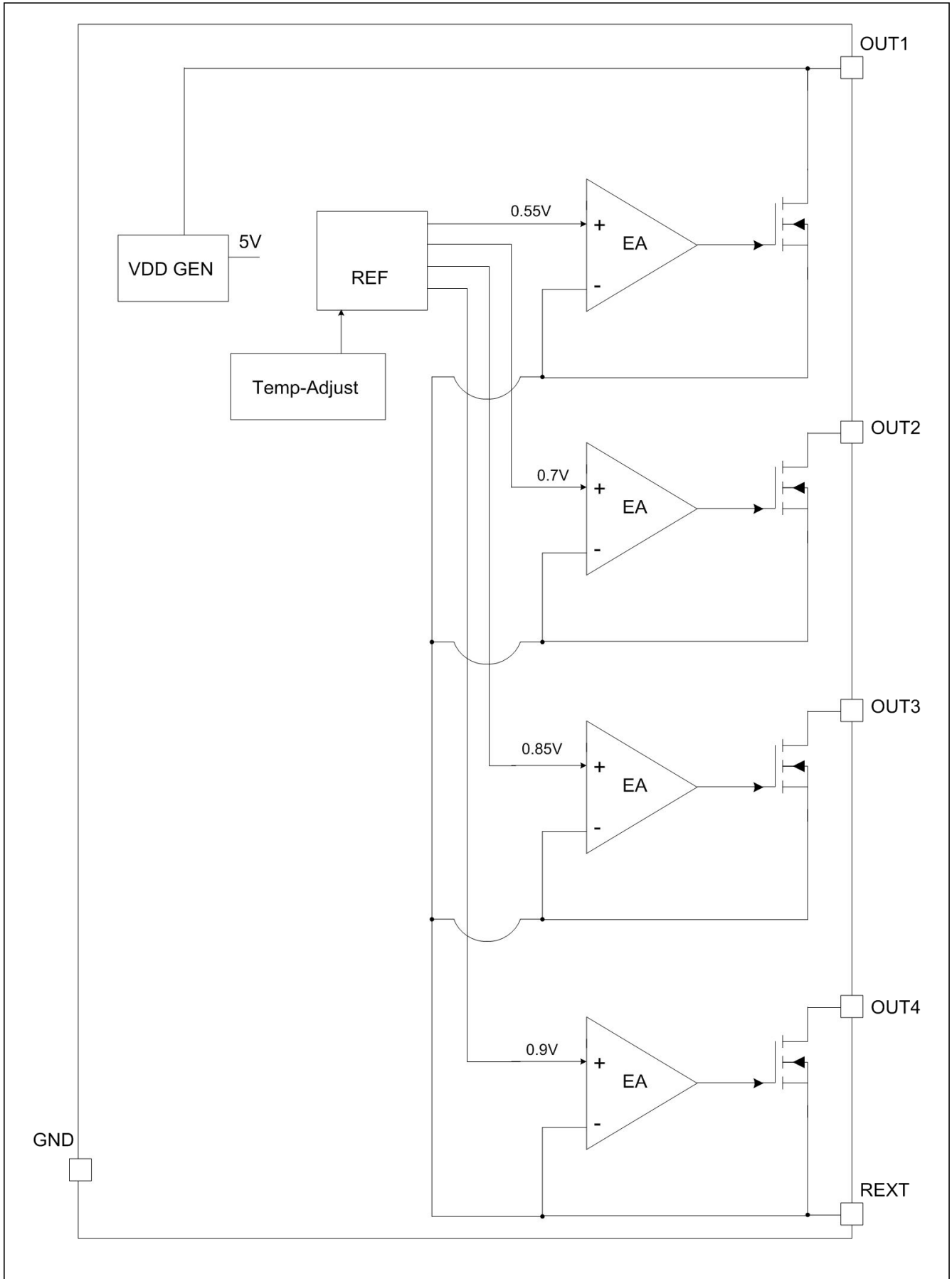


WS3640EP: Product Code
 A: 产品编码
 X: 内部代码
 BCY: 内部品质管控代码
 YMX: D/C

引脚功能说明

引脚名	引脚号	功能说明
OUT4	1	恒流输出端口 4
OUT3	2	恒流输出端口 3
OUT2	3	恒流输出端口 2
OUT1	4	芯片电源输入与恒流输出端口 1
REXT	5	输出电流设置引脚
NC	6	NC
NC	7	NC
GND	8	芯片地

电路内部结构框图



订购信息

封装形式	芯片表面标识	采购器件名称
8-Pin ESOP-8,Pb-free	WS3640EP	WS3640EP

极限参数

符号	参数	极限值	单位
VOUT1~2	OUT1~2 端口电压	-0.5~450	V
VOUT3~4	OUT3~4 端口电压	-0.5~300	V
IOUT	OUT 端口电流	1~60	mA
VREXT	REXT 端口电压	-0.5~7	V
TJ	最大工作结温	150	°C
TSTG	最小/最大储藏温度	-55~150	°C

注意：超过上表中规定的极限参数会导致器件永久损坏。不推荐将该器件工作在以上极限条件，工作在极限条件以上，可能会影响器件的可靠性。

热阻参数

符号(symbol)	说明	ESOP8	单位 (unit)
RTHJA	热阻 (1)	89.2	°C/W

注 (1)：芯片要焊接在有 200mm² 铜箔散热的 PCB 板，铜箔厚度 35um。

电气特性参数(若无特殊说明，TA=25°C，OUT=10V)

符号	参数	测试条件	最小值	典型值	最大值	单位
VOU	OUT1 输入电压	--	9			V
IOUT	输出电流	--	10		60	mA
VRE	REXT 端口电压	VOUT1=VOUT4=10V		0.9		V
TSC	温度补偿起始点			110		°C

功能描述

WS3640 是 LED 恒流驱动控制电路，内部集成 LED 恒流控制模块、OUT 端口高压驱动模块等功能模块。芯片 OUT1 端口输入电压最低为 6V ($I_{OUT} = 20mA$)，可通过外接 REXT 电阻实现输出电流 10mA~60mA，内置的 LED 恒流驱动模块可使 LED 电流保持高精度且不受环境温度影响。芯片可通过逐级开启 4 个开关实现高效率，高功率因数。

芯片输出电流通过 REXT 电阻进行调节， $I_{OUT} = V_{REXT}/R$ ，4 级开关逐级开启时输出电流如下：

$$I_{OUT1} = 0.55V/R$$

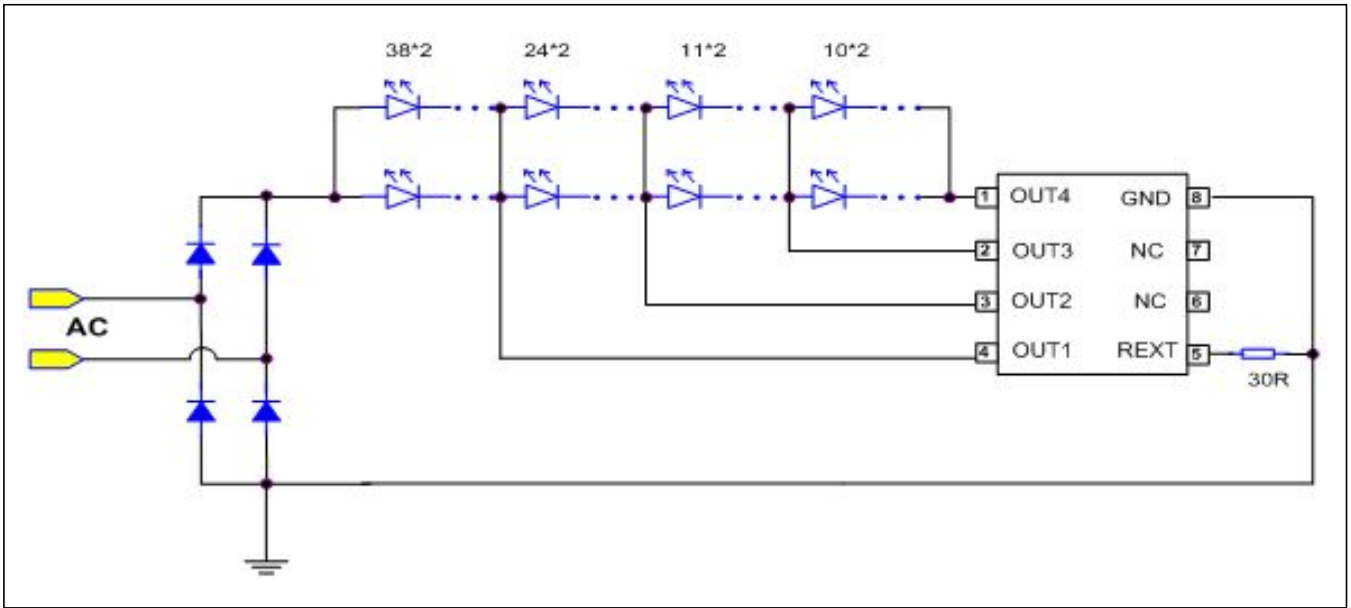
$$I_{OUT2} = 0.70V/R$$

$$I_{OUT3} = 0.85V/R$$

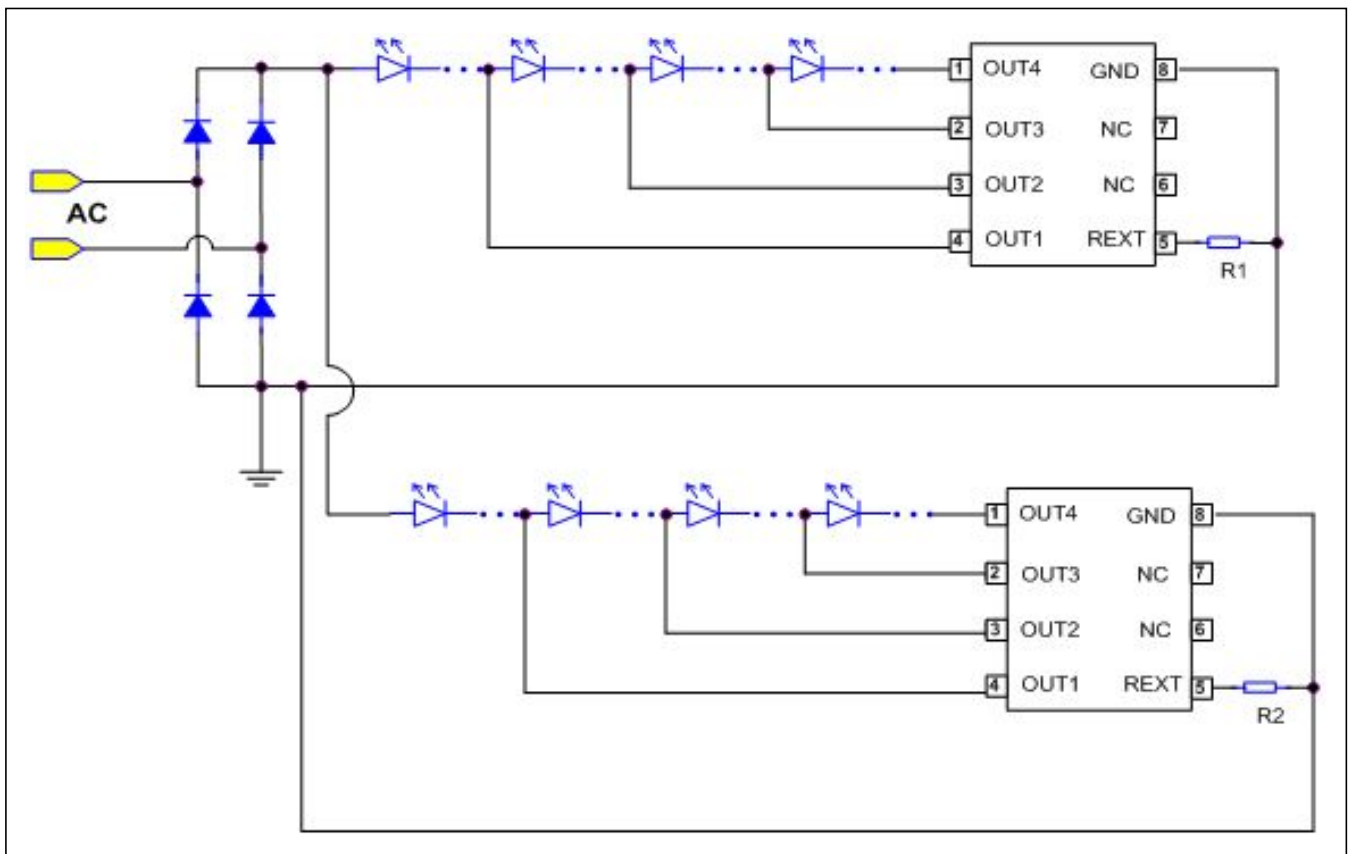
$$I_{OUT4} = 0.90V/R$$

典型应用方案

WS3640单IC应用方案

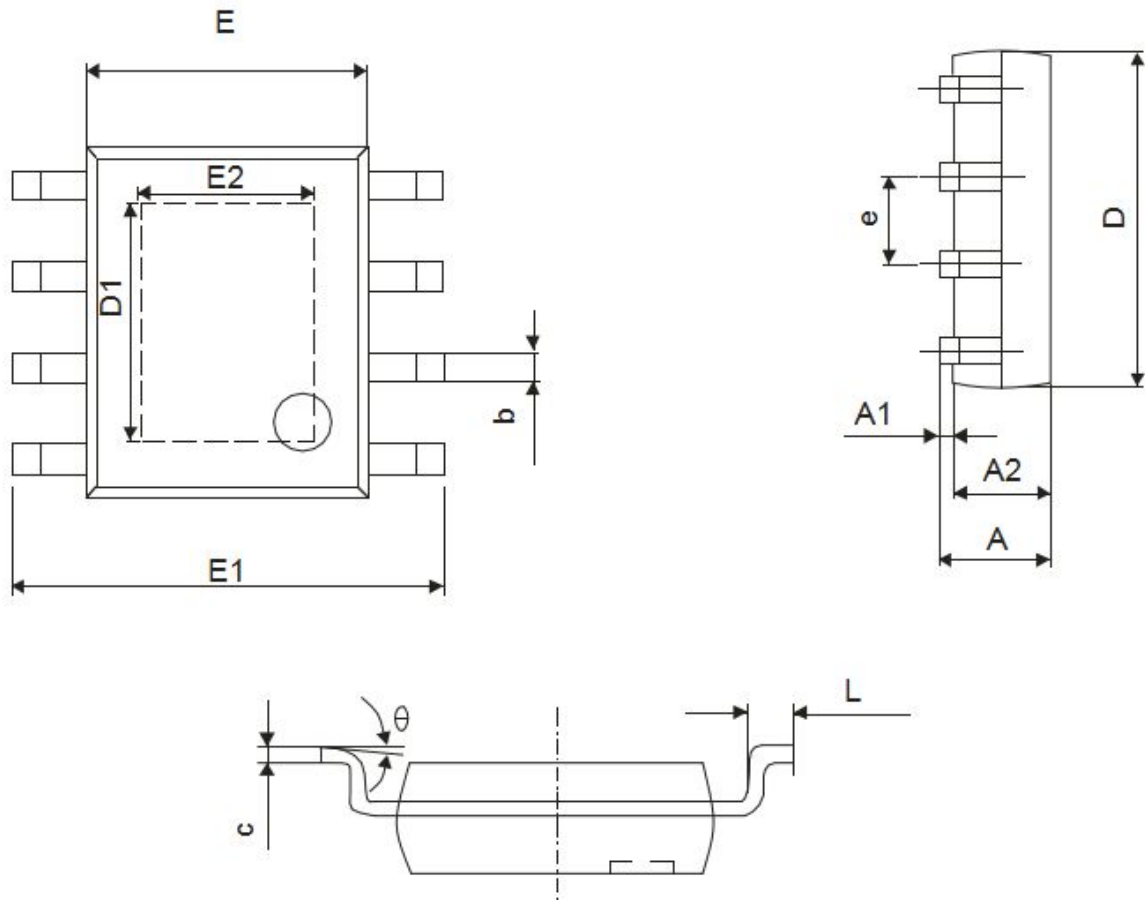


WS3640并联应用方案



封装信息

ESOP8封装外观图



Symbol	Winsemi			
	Dimensions in Millimeters		Dimensions in Inches	
	Min	Max	Min	Max
A	1.350	1.750	0.053	0.069
A1	0.050	0.150	0.004	0.010
A2	1.350	1.550	0.053	0.061
b	0.330	0.510	0.013	0.020
c	0.170	0.250	0.006	0.010
D	4.700	5.100	0.185	0.200
D1	3.202	3.402	0.126	0.134
E	3.800	4.000	0.150	0.157
E1	5.800	6.200	0.228	0.244
E2	2.313	2.513	0.091	0.099
e	1.270(BSC)		0.050(BSC)	
L	0.400	1.270	0.016	0.050
theta	0°	8°	0°	8°

注意事项

1. 购买时请认清公司商标，如有疑问请与公司本部联系。
2. 在电路设计时请不要超过器件的绝对最大额定值，否则会影响整机的可靠性。
3. 本说明书如有版本变更不另外告知。

联系方式

深圳市津利帝科技有限公司

公司地址：深圳市龙岗区布吉街道上水径布龙路171号全伟达工业园3号楼2楼

邮编：518114

总机：0755-89818866

传真：0755-84276832

网址：<http://www.jinlidi.cn>

手机：13828992738 陈先生

QQ：3091784316