

40V/1.5A 高调光比 LED 恒流驱动器

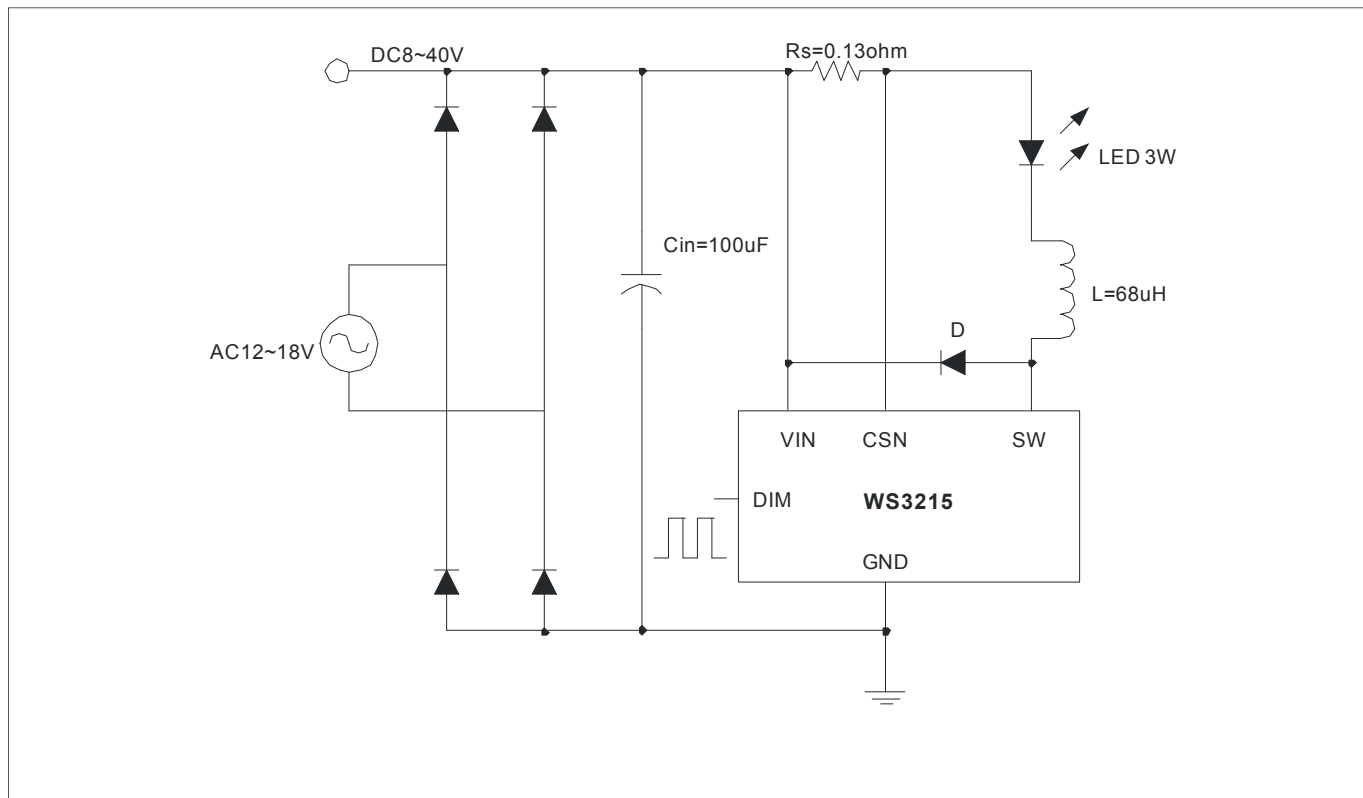
特点

- 极少的外部元器件
- 很宽的输入电压范围：从8V到40V
- 1.5A的恒流驱动能力
- 独立的过流保护
- 过温保护
- 复用DIM引脚进行LED开关、模拟调光和PWM调光
- 5%的输出电流精度
- LED开路保护
- 高达97%的效率
- 输出可调的恒流控制方法

应用领域

- MR16 LED射灯
- 车载LED灯
- LED建筑物照明
- LED信号灯

典型应用图



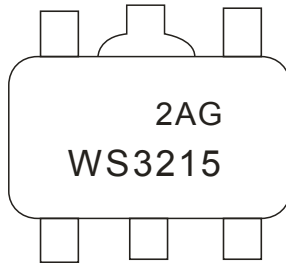
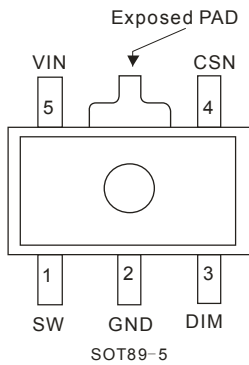
概述

WS3215 是一款连续电感电流导通模式的降压恒流源，用于驱动一颗或多颗串联 LED。WS3215 输入电压范围从 8 伏到 40 伏，输出电流可调，最大可达 1.5 安培。根据不同的输入电压和外部器件，WS3215 可以驱动高达数十瓦的 LED。WS3215 内置功率开关，采用高端电流采样设置 LED 平均电流，并通过 DIM 引脚可以接受模拟调光和很宽范围 PWM 调光。当 DIM 的电压低于 0.3 伏时，功率开关关断，WS3215 进入极低工作电流的待机状态。

WS3215采用SOT89-5封装。

引脚定义与器件标识

WS3215 提供了 SOT89-5 封装，顶层如下图所示：

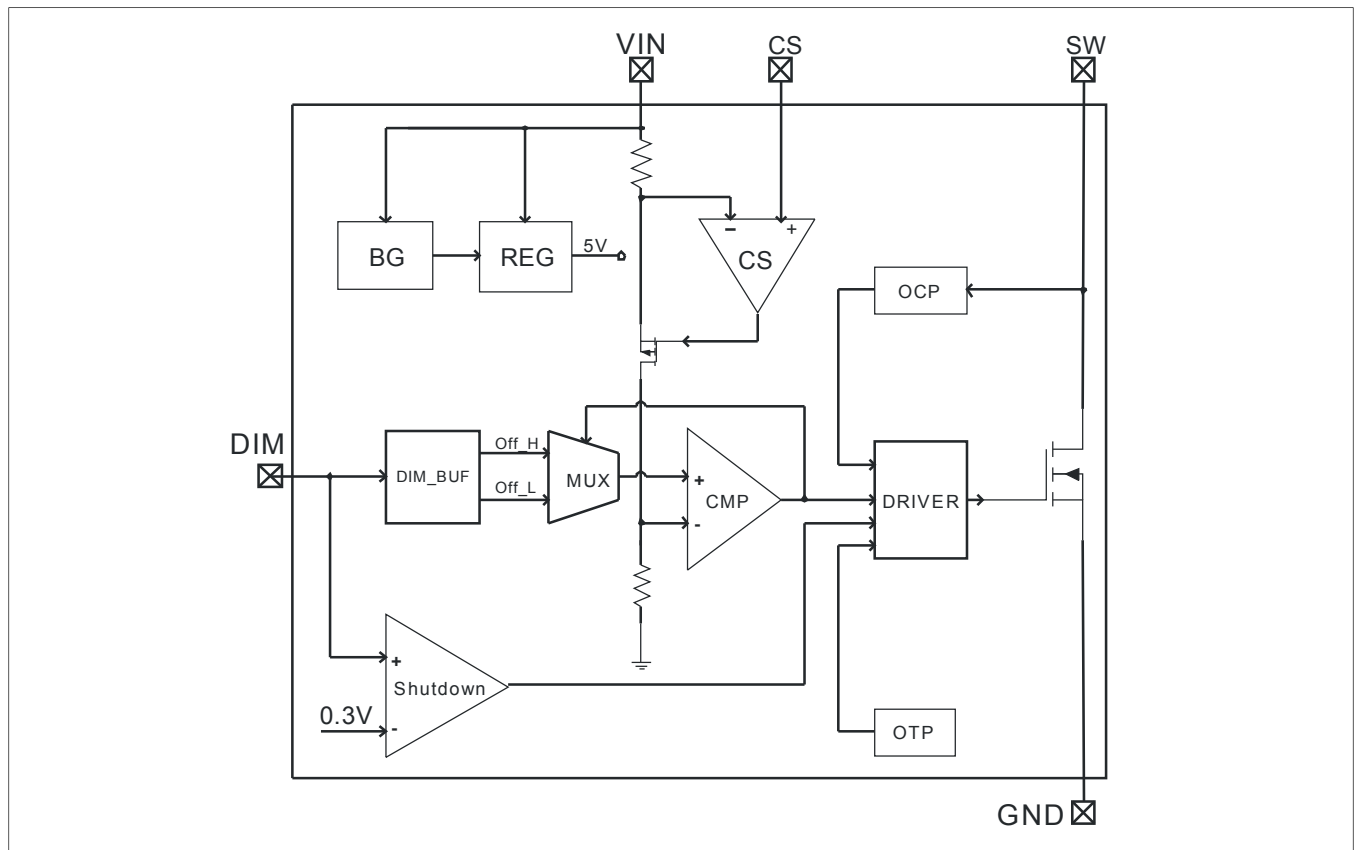


2AG 封装信息
 2=2012 年
 A=10 月(1,2...A=10,B=11,C=12)
 G 为封装厂代码

引脚功能说明

引脚号	符号	功能说明
1	SW	功率开关的漏端
2	GND	信号和功率地
3	DIM	开关使能、模拟和PWM调光端
4	CSN	电流采样端，采样电阻接在 CSN 和 VIN 端之间
5	VIN	电源输入端，必须就近接旁路电容
-	Exposed PAD	散热端，内部接地，贴在 PCB 板上减少热阻

电路内部结构框图



订购信息

封装形式	芯片表面标识	采购器件名称
SOT89-5 Pb-free	WS3215	WS3215KP

推荐工作条件

符号(symbol)	参数 (parameter)	值 (value)	单位 (unit)
V_{IN}	输入电压	8~40	V
T_A	操作温度	-20~85	°C

ESD 参数(注 3)

符号(symbol)	参数 (parameter)	值 (value)	单位 (unit)
$V_{ESD-HBM}$	人体模型 (注 3)	4	KV
V_{ESD-MM}	机器模型	400	V

注 3: 人体模型, 100pF 电容通过 1.5kΩ 电阻放电。

极限参数 (注1,2)

符号	参数	范围	单位
V_{IN}	电源电压	-0.3~50	V
SW	功率开关漏端	-0.3~50	V
CSN	电流采样端 (相对 V_{IN})	0.3~-6.0	V
DIM	开关使能、模拟和 PWM 调光端	-0.3~-6.0	V
ISW	功率开关输出电流	1.8	A
P_{DMAX}	功耗 (注 2)	1.5	W
P_{TR}	热阻, SOT89-5 (θ_{JA})	45	°C/W
T_J	工作结温范围	-40 to 150	°C
T_{STG}	储存温度范围	-55 to 150	°C

注1: 最大极限值是指超出该工作范围, 芯片有可能损坏。推荐工作范围是指在该范围内, 器件功能正常, 但并不完全保证满足个别性能指标。电气参数定义了器件在工作范围内并且在保证特定性能指标的测试条件下的直流和交流电参数规范。对于未给定上下限值的参数, 该规范不予保证其精度, 但其典型值合理反映了器件性能。

电气特性参数 (注4, 5) 条件: $V_{IN}=12V, T=25^{\circ}C$. (除非特别注明)

符号	参数	条件	最小	典型	最大	单位
V_{IN}	输入电压	-	8		40	V
V_{UVLO}	欠压保护	V_{IN} 下降		6.8		V
$V_{UVLO,HYS}$	欠压保护迟滞	V_{IN} 上升		500		mV
F_{SW}	最大工作频率				1	MHz
电流采样						
V_{CSN}	平均采样电压	$V_{IN}-V_{CSN}$	95	100	105	mV
$V_{CSN,hys}$	采样电压迟滞			± 10		%
I_{CSN}	CSN管脚输入电流	$V_{IN}-V_{CSN}=50mV$		8		μA
关断电流						
I_{OFF}	关断电流	$V_{DIM}<0.3V$		50		μA
DIM 输入						
V_{DIM}	内部电路工作电压	DIM 浮空		5		V
$V_{DIM,H}$	DIM输入高电平		2.5			V
$V_{DIM,L}$	DIM输入低电平				0.3	V
$V_{DIM,DC}$	模拟调光电压范围		0.5		2.5	V
f_{DIM}	最大PWM调光频率	$f_{OSC}=500kHz$			50	kHz
$D_{PWM,LF}$	低频PWM调光占空比范围	$f_{DIM}=100Hz$	0.02%		1	
	低频PWM调光比			5000:1		
$D_{PWM,HF}$	高频PWM调光占空比范围	$f_{DIM}=20KHz$	4%		1	
	低频PWM调光比			25:1		

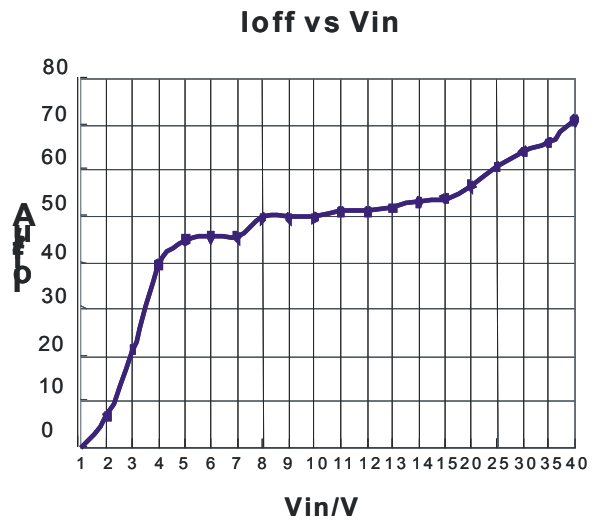
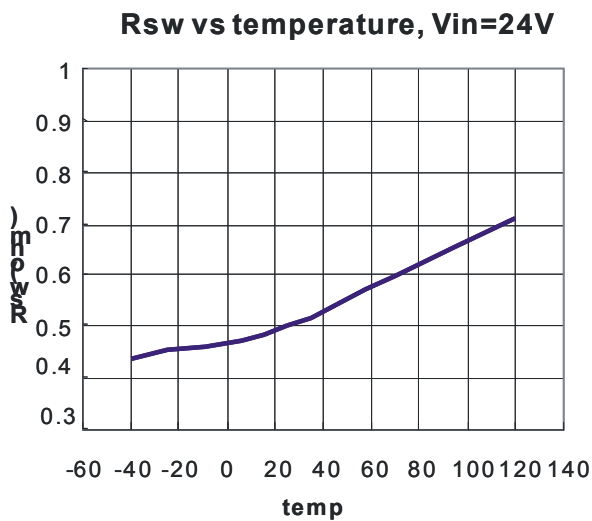
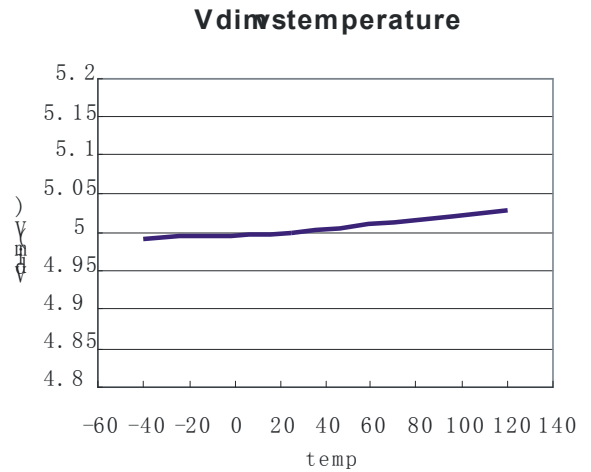
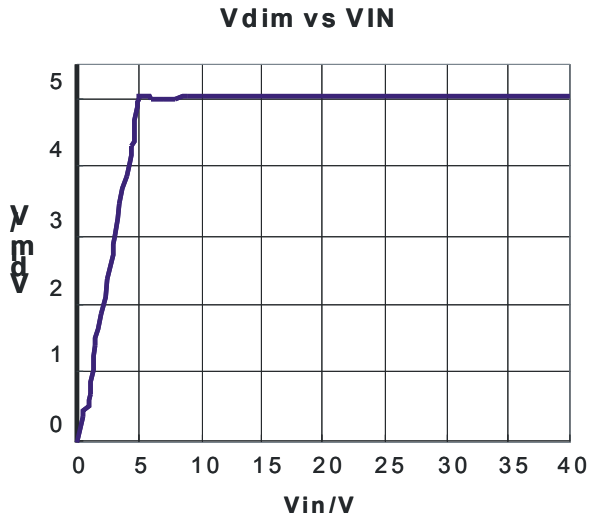
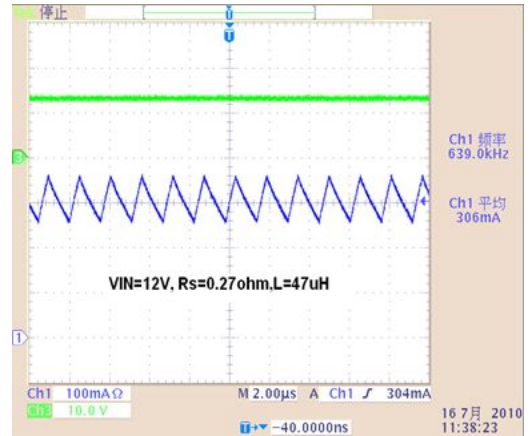
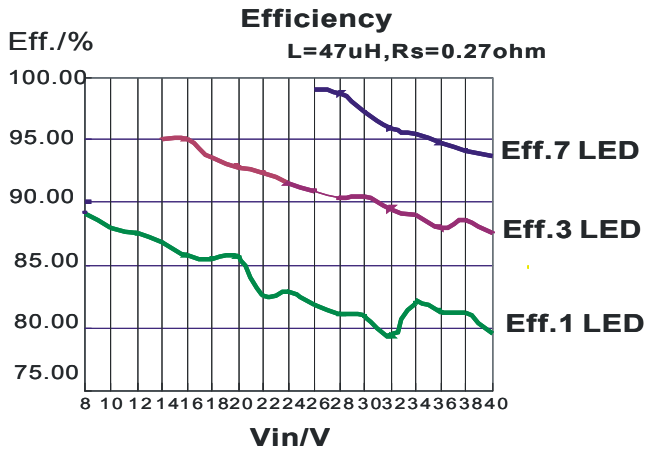
电气特性参数 (续) (注4, 5)

符号	参数	条件	最小	典型	最大	单位
R_{DIM}	DIM对内部工作电压上拉电阻			1.2		M Ω
$I_{DIM,L}$	DIM接地漏电流	$V_{DIM}=0$		4.2		μA
功率开关						
R_{SW}	SW导通电阻	$V_{IN}=24V$		0.5		Ω
		$V_{IN}=12V$		0.5		
$I_{SW,mean}$	SW连续电流				1.5	A
I_{LEAK}	SW漏电流			0.5	5	μA
过热保护						
T_{SD}	过热保护温度			160		$^{\circ}C$
$T_{SD,hys}$	过热保护迟滞			20		$^{\circ}C$

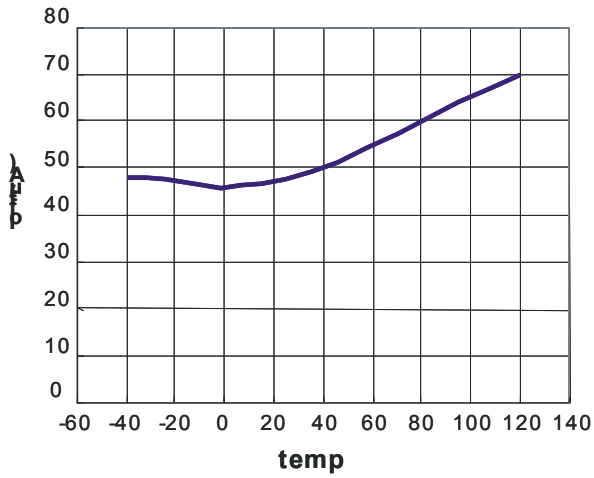
注4: 典型参数值为 $25^{\circ}C$ 下测得的参数标准。

注5: 规格书的最小、最大规范范围由测试保证, 典型值由设计、测试或统计分析保证。

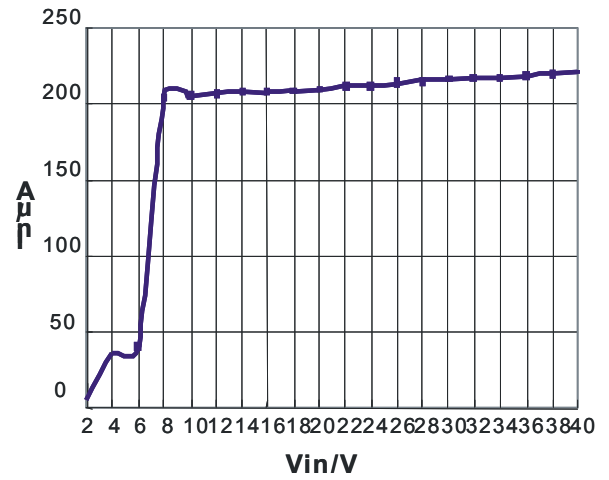
典型特征参数



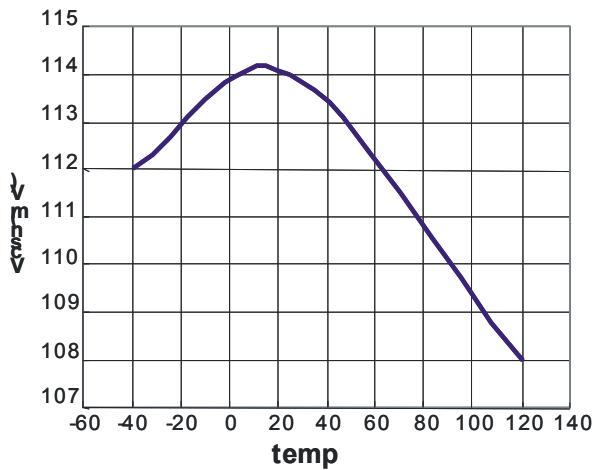
Ioff vs temperature



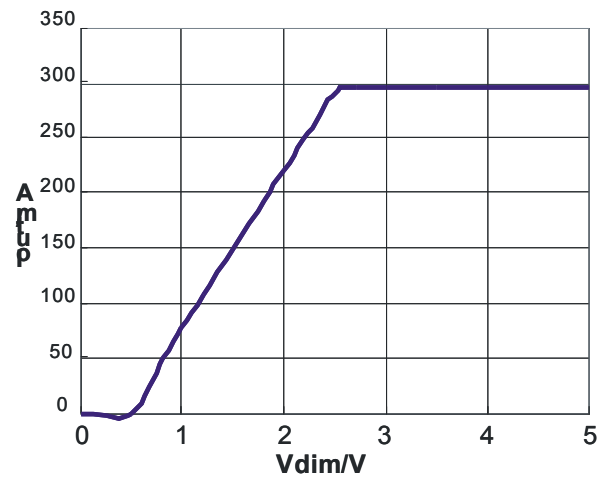
Iin vs Vn



Vcsn vs temperature

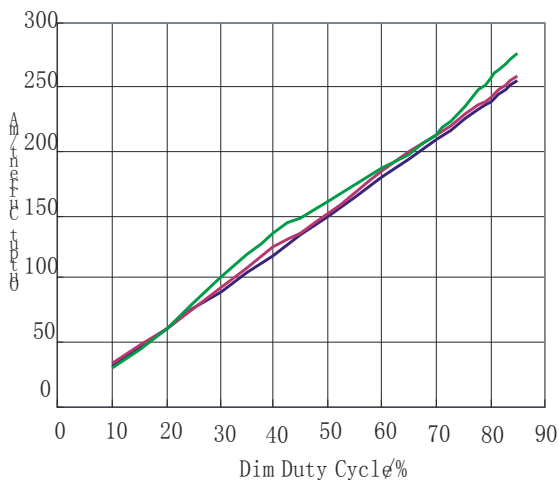


Iout vs Vdim

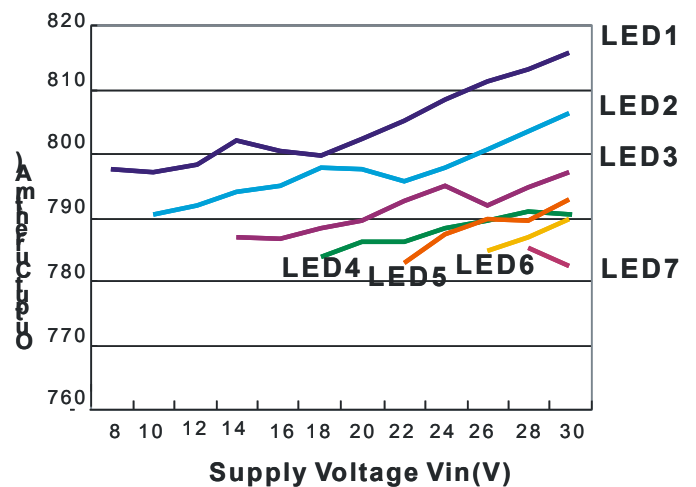


Iout vs Duty Cycle

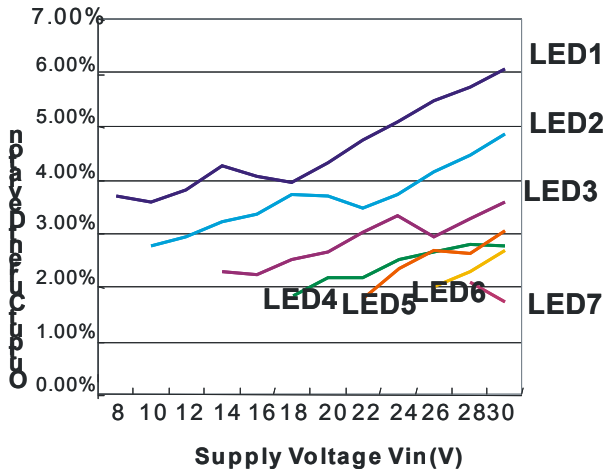
— 100Hz — 20KHz — 50KHz



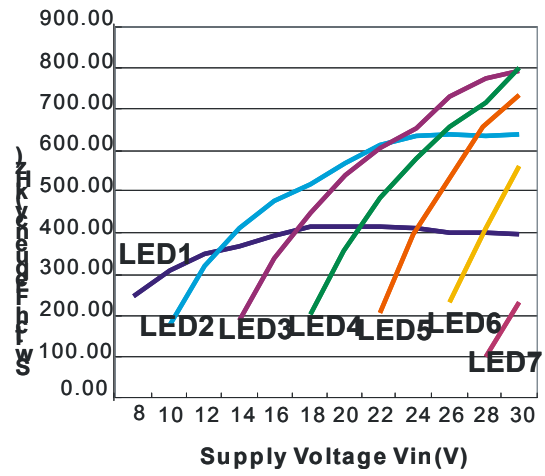
Output Current L=47uH Rcs=0.13ohm



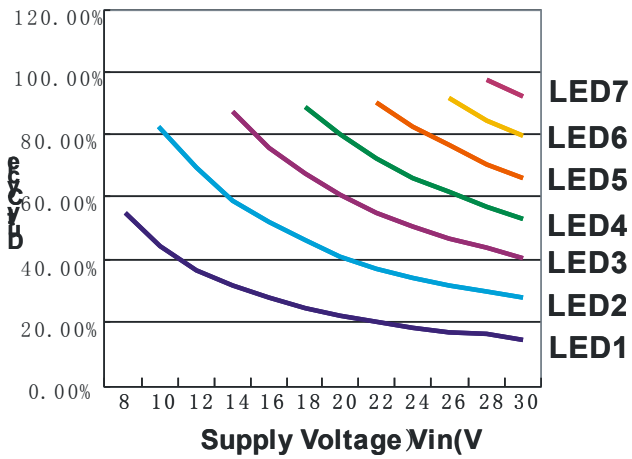
Output Current Deviation L=47uH Rcs=0.13ohm



Switch Frequency L=47uH Rcs=0.13ohm(tttt25)



Duty Cycle L=47uH Rcs=0.13ohm



工作原理描述

WS3215和电感(L)、电流采样电阻(R_S)形成一个自振荡的连续电感电流模式的降压型恒流LED控制器。V_{IN}上电时，电感(L)和电流采样电阻(R_S)的初始电流为零，LED输出电流也为零，这时CS比较器的输出为高，内部功率开关导通，SW的电位为低。电流通过电感(L)、电流采样电阻(R_S)、LED和内部功率开关从V_{IN}流到地，电流上升的斜率由V_{IN}、电感(L)和LED压降决定，在R_S上产生一个压差V_{CSN}，当(V_{IN}-V_{CSN})>110mV时，CS比较器的输出变低，内部功率开关关断，电流以另一个斜率流过电感(L)、电流采样电阻(R_S)、LED和肖特基二极管(D)，当(V_{IN}-V_{CSN})<90mV时，功率开关重新打开，这样使得在LED上的平均电流为：

$$I_{out} = \frac{0.09 + 0.11}{2 \times R_s} = 0.1 / R_s$$

高端电流采样结构使得外部元器件数量很少，采用1%精度的采样电阻，LED输出电流控制在±5%的精度。WS3215可以在DIM管脚加PWM信号进行调光，DIM管脚电压低于0.3V关断LED电流，高于2.5V全部打开LED电流，PWM调光的频率范围从100Hz到20KHz以上。当高电平在0.5V到2.5V之间，也可以调光，具体应用细节见后面应用说明。

DIM管脚也可以通过外加直流电压(V_{DIM})调小LED电流(模拟调光)，最大LED电流由采样电阻R_S决定。直流电压(V_{DIM})的有效的调光范围是0.5V到2.5V。当直流电压(V_{DIM})高于2.5V，输出LED电流保持恒定，并由(0.1/R_S)设定。LED电流还可以通过DIM到地之间接一个电阻到进行调节，内部有一个上拉电阻(典型1.2兆欧姆)接在内部稳压电压5V上，DIM管脚的电压由内部和外部的电阻分压决定。DIM管脚在正常工作时可以浮空。当加在DIM上的电压低于0.3V时，内部功率开关关断，LED电流也降为零。关断期间，内部稳压电路保持待机工作，静态电流仅为60uA。此外，为了保证可靠性，WS3215内部包含过热保护功能(TSD)，封装含有散热PAD。过热保护功能在芯片过热(160℃)时保护芯片和系统，外部的散热PAD增强了芯片功耗，于是，WS3215能够安全地输出较大电流。WS3215还可以通过DIM管脚外接热敏电阻(NTC)到LED附近，检测温度动态调节LED电流保护LED，详见后面应用说明。

应用说明

通过外部电流采样电阻R_S设定LED平均电流

LED的平均电流由连接在VIN和CSN两端的电阻R_S决定：

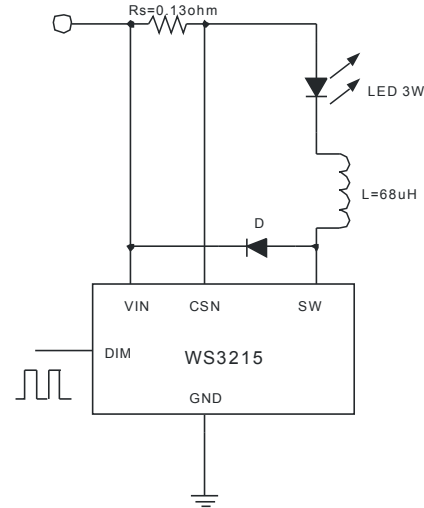
$$I_{out} = 0.1 / R_s \quad (R_s \geq 0.082\Omega)$$

上述等式成立的前提是DIM端浮空或外加DIM端电压高于2.5V(但必须低于5V)。实际上，R_S是设定了LED的最大输

出电流，通过DIM端，LED实际输出电流能够调小到任意值。

通过直流电压实现模拟调光

DIM端可以外加一个直流电压(V_{DIM})调小LED输出电流，最大LED输出电流由(0.1/R_S)设定，如图所示：



LED平均输出电流计算公式：

$$I_{OUT} = \frac{0.1 \times V_{DIM}}{2.5 \times R_s} \quad (0.5V \leq V_{DIM} \leq 2.5V)$$

V_{DIM}在(2.5V ≤ V_{DIM} ≤ 5V)范围内LED保持100%电流

$$I_{OUT} = 0.1 / R_s$$

通过PWM信号实现调光

LED的最大平均电流由连接在VIN和CSN两端的电阻R_S决定，通过在DIM管脚加入可变占空比的PWM信号可以调小输出电流以实现调光，计算方法如下所示：

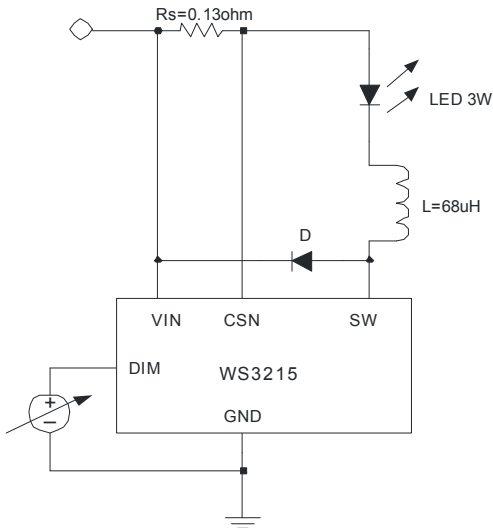
$$I_{OUT} = \frac{0.1 \times D}{R_s} \quad ($$

$$0 \leq D \leq 100\%, 2.5V < V_{pulse} < 5V)$$

如果高电平小于2.5V，则

$$I_{OUT} = \frac{V_{pulse} \times 0.1 \times D}{2.5 \times R_s} \quad ($$

$$0 \leq D \leq 100\%, 2.5V < V_{pulse} < 5V)$$



通过PWM调光，LED的输出电流可以从0%到100%变化。LED的亮度是由PWM信号的占空比决定的。例如PWM信号25%占空比，LED的平均电流为(0.1/RS)的25%。建议设置PWM调光频率在100Hz以上，以避免人的眼睛可以看到LED的闪烁。PWM调光比模拟调光的优势在于不改变LED的色度。WS3215调光频率最高可超过20kHz。

关断模式

通过在DIM端接入0.3V以下的电压，实现系统关断，通常情况下，系统的静态电流保持在60μA以下。

软启动模式：

通过在DIM接入一个外部电容，使得启动时DIM端电压缓慢上升，这样LED的电流也缓慢上升，从而实现软启动。通常情况下，软启动时间和外接电容的关系大约为0.8ms/nF。

LED开路保护

WS3215具有输出开路保护功能，负载一旦开路，芯片将被设置于安全的低功耗模式，需要重新上电后才能进入正常工作模式。批量生产恒流源板时，需先接负载后再上电进行流水线测试。

旁路电容

在电源输入必须就近接一个低等效串联电阻（ESR）的旁路电容，ESR越大，效率损失会变大。该旁路电容要能承受较大的峰值电流，并能使电源的输入电流平均，减小对输入电源的冲击。直流输入时，该旁路电容的最小值为4.7uF，在交流输入或低电压输入，旁路电容需要100uF的钽电容或类似电容。该旁路电容尽可能靠近芯片的输入管脚。

选取电感

WS3215推荐使用的电感参数范围为27uH~100uH。电感的饱和电流必须要比输出电流高30%到50%。LED输出电流越小，建议采用的电感值越大。在电流能力满足要求的前提下，希望电感取得大一些，采样恒流的效果会更好一些。电感器在布板时请尽量靠近VIN和SW，以避免寄生电阻所造成的效率损失。

下表给出电感选择建议：

输出电流	电感值	饱和电流
$I_{out} > 1A$	27~33uH	大于输出电流 1.3-1.5 倍
$0.8A < I_{out} \leq 1A$	33~47uH	
$0.4A < I_{out} \leq 0.8A$	47~68uH	
$I_{out} \leq 0.4A$	68~100uH	

以CoilCraft为例，可以选择以下型号电感：

Part No.	L(uH)	DCR(Ω)	Isat(A)
MSS1038-333	27	0.089	2.48
MSS1038-333	33	0.093	2.3
MSS1038-473	47	0.128	2
MSS1038-683	68	0.213	1.6
MSS1038-104	100	0.304	1.3

电感的选型还应注意满足WS3215应用的最大工作频率的SPEC范围。下列公式可为应用提供参考：

SW 'On' 时间：

$$T_{ON} = \frac{L \times \Delta I}{V_{IN} - V_{LED} - I_{avg} \times (R_S + rL + R_{sw})}$$

SW 'Off' 时间：

$$T_{OFF} = \frac{L \times \Delta I}{V_{LED} + V_D + I_{avg} \times (R_S + rL)}$$

参数	说明
L	电感性值(H)
RI	电感寄生阻抗 (Ω)
Rs	限流电阻阻值 (Ω)
Iavg	LED平均电流(A)
ΔI	电感纹波电流 峰峰值(A) {设置为 0.3 x Iavg}
Vin	输入电压 (V)
VLED	总的LED导通压降 (V)
RSW	开关管导通阻抗 (Ω) {0.6Ω典型值}
VD	正向导通压降 (V)

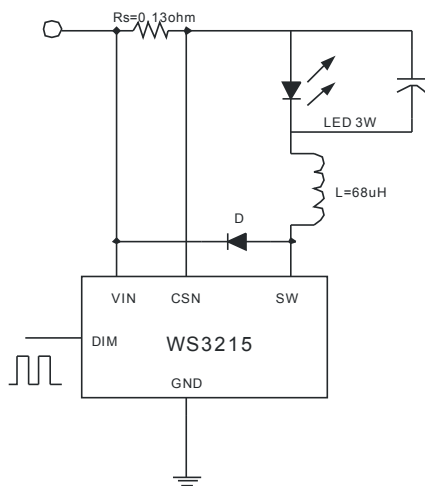
选取二极管

为了保证最大的效率以及性能，二极管(D)应选择快速恢复、低正向压降、低寄生电容、低漏电的肖特基二极管，电流能力以及耐压视具体的应用而定，但应保持30%的余量，有助于稳定可靠的工作。

另外值得注意的一点是应考虑温度高于85°C时肖特基的反向漏电流。过高的漏电流会导致增加系统的功率耗散。AC12V整流二极管(D)一定要选用低压降的肖特基二极管，以降低自身功率耗散。

降低输出纹波

如果需要减少输出电流纹波，一个最有效的方法即在LED的两端并联一个电容，连接方式如图所示：



1uF的电容可以使输出纹波减少大约1/3。适当的增大输出电容可以抑制更多的纹波。需要注意的是输出电容不会影响系统的工作频率和效率，但是会影响系统启动延时以及调光频率。

低输入电压下工作注意事项

系统在输入电压低于VUVLO时IC内部的功率开关管处于关断状态，直到输入电压高于(VUVLO+500mV)系统才会正常启动。但是有一种特殊情况即输入电压虽然高于(VUVLO+500mV)，但是过于接近输出电压，会导致系统长时间工作在高占空比的状态，特别是低输入电压(比如小于10V)，功率耗散也会增大。长时间工作的情况下，有可能导致IC过热保护(过热保护详见后续说明)。在实际应用中，适当的保持输入输出电压的压差是非常必要的。在工作状态下，输入电压降至VUVLO以下时，内部开关管会关闭，系统停止输出。需要注意的是输入电压过低通常会导致较多的功率耗散，因而会降低整个系统的效率。

散热注意事项

当系统工作的环境温度较高时，以及驱动大电流负载时，必须要注意避免系统达到功率极限。在实际应用中，要求达到每25平方毫米的PCB大约需要1oz 敷铜的电流密度以有利于散热。PCB 铜箔与WS3215的散热PAD和GND的接触面积要尽可能大，有利于散热。

需注意的是选择了不恰当的电感，以及开关转换点存在过大的寄生电容会导致系统效率的降低。

负载电流的热补偿

高亮度LED有时需要提供温度补偿电流以保证可靠稳定的工作，这些LED通常被设计在驱动板之外。WS3215的内部温度补偿电路已将输出电流达到尽可能的稳定。WS3215还可以通过DIM 管脚外接热敏电阻(NTC)或者二极管(负温度系数)到LED附近，检测LED温度动态调节LED电流以保护LED。随着温度升高，DIM端电压降低，从而降低LED输出电流，实现系统的温度补偿。

IC过热保护(TSD)

WS3215内部设置了过温保护功能(TSD),以保证系统稳定可靠的工作。当IC芯片结温超出160°C，IC即会进入TSD保护状态并停止电流输出，而当温度低于140°C时，IC即会重新恢复至工作状态。

PCB布板的注意事项

合理的PCB布局对于最大程度保证系统稳定性以及低噪声来说很重要。使用多层PCB板是避免噪声干扰的一种很有效的办法。为了有效减小电流回路的噪声，输入旁路电容应当另行接地。PCB铜箔与WS3215的散热PAD和GND的接触面积要尽可能大，以利散热。

SW端

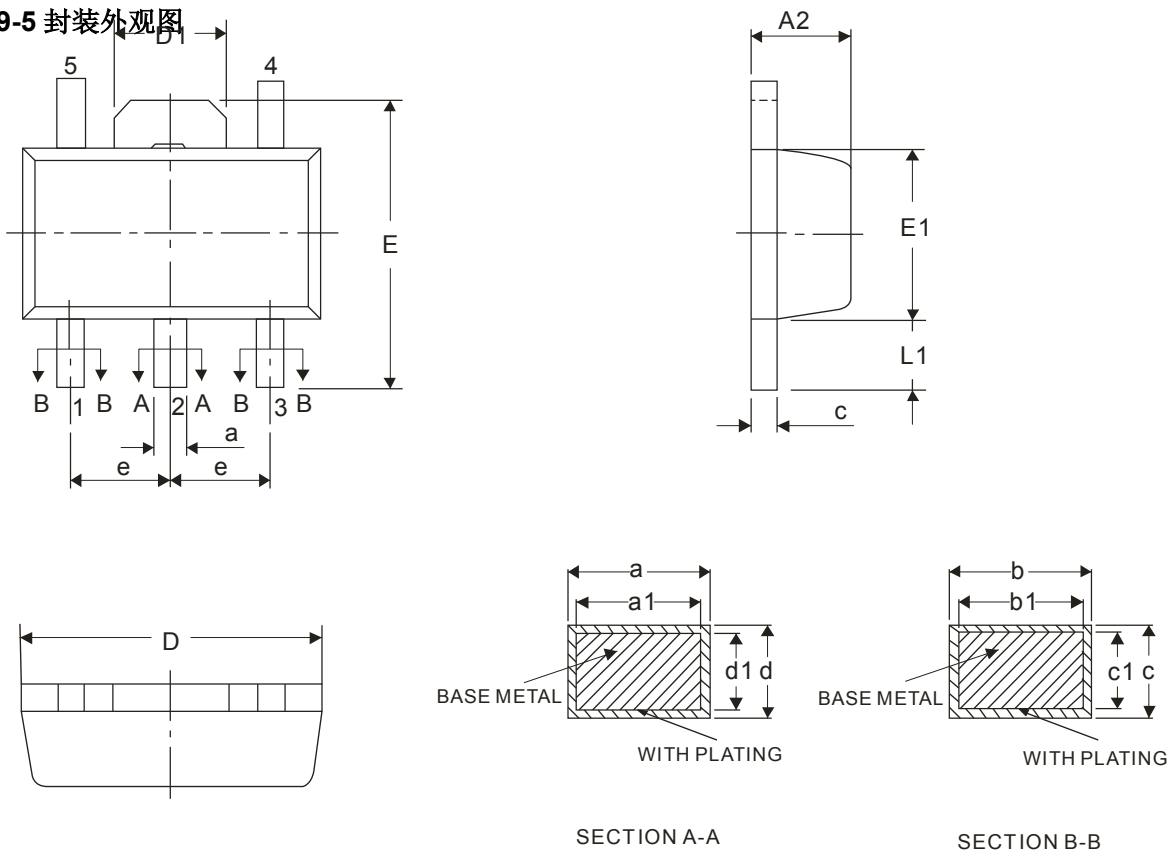
SW端处在快速开关的节点，所以PCB走线应当尽可能的短，另外芯片的GND端应保持尽量良好的接地。

电感、电流采样电阻

布板中要注意的是电应当距离相应管脚尽可能的近一些，否则会影响整个系统的效率。另外一个需要注意的事项是尽量减小RS 两端走线引起的寄生电阻，以保证采样电流的准确。

封装信息

SOT89-5 封装外观图



Symbol	Dimensions In Millimeters		Dimensions in Inches	
	Min	Max	Min	Max
A2	1.40	1.60	0.055	0.063
b	0.38	0.47	0.015	0.019
b1	0.37	0.43	0.015	0.017
c	0.36	0.46	0.014	0.018
c1	0.35	0.41	0.014	0.016
a	0.46	0.56	0.018	0.022
a1	0.45	0.51	0.018	0.020
d	0.36	0.46	0.014	0.018
d1	0.35	0.41	0.014	0.016
D	4.30	4.70	0.169	0.185
D1	1.70REF		0.067REF	
E	4.00	4.40	0.158	0.173
E1	2.30	2.70	0.091	0.106
e	1.50BSC		0.059BSC	
L1	0.80	1.20	0.032	0.047

注意事项

1. 购买时请认清公司商标，如有疑问请与公司本部联系。
2. 在电路设计时请不要超过器件的绝对最大额定值，否则会影响整机的可靠性。
3. 本说明书如有版本变更不另外告知。

联系方式

深圳市津利帝科技有限公司

公司地址：深圳市龙岗区布吉街道上水径布龙路171号全伟达工业园3号楼2楼

邮编：518114

总机：0755-89818866

传真：0755-84276832

网址：<http://www.jinlidi.cn>

手机：13828992738 陈先生

QQ：3091784316