

## WS3465 非隔离降压型 LED 驱动器

### 特点

- 内置500V功率MOSFET
- 无需辅助线圈供电
- 输出功率可高达5W
- 谷底开关，高效率，低EMI
- PF可调节至0.9
- 自动补偿电感的感量变化
- 自动适应输出电压变化
- LED短路保护
- 过压保护
- 芯片过温保护
- 开路保护
- 外围元件少

### 应用领域

- LED驱动电源

### 概述

WS3465 是一款专用于 LED 非隔离降压型恒流驱动集成电路，系统工作在谷底开关模式，转换效率高，EMI 低，PF 可调节至 0.9，输出电流自动适应电感量的变化和输出电压的变化，从而真正实现了恒流驱动 LED。

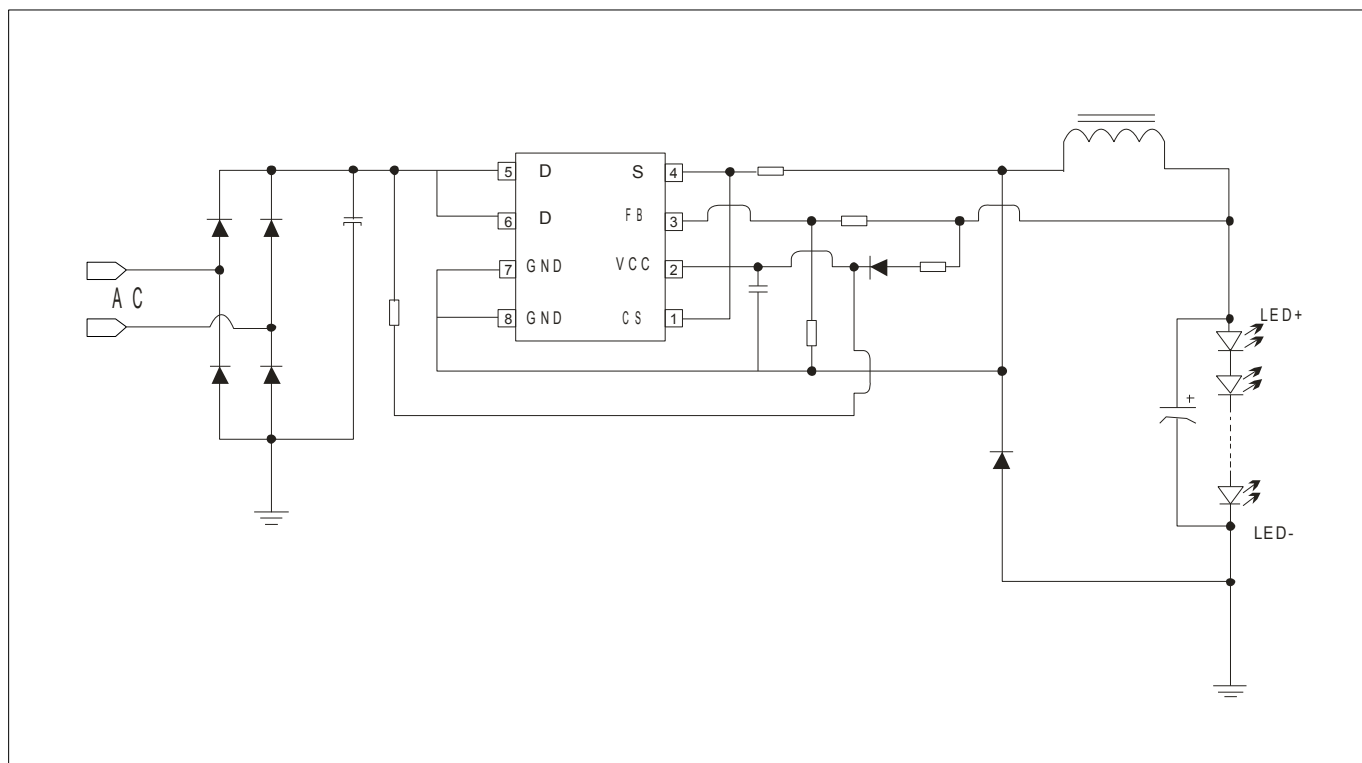
WS3465 芯片内部集成 500V 功率 MOSFET,采用 SOP-8封装，输出高达 80mA 的电流,外围只需要很少的器件就可以达到优异的恒流输出。

WS3465 内部集成了丰富的保护功能，包括过压保护，短路保护，逐周期电流保护，温度保护和软启动等。

WS3465 具有极低的启动电流和工作电流，可在全电压交流输入（85VAC~265VAC）范围内高效驱动 LED。

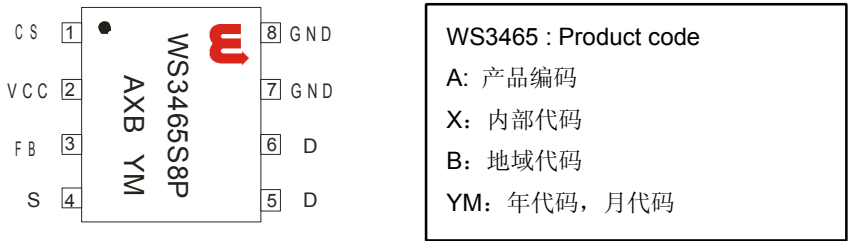
WS3465 提供 8-Pin 的 SOP-8 封装。

### 典型应用图



### 引脚定义与器件标识

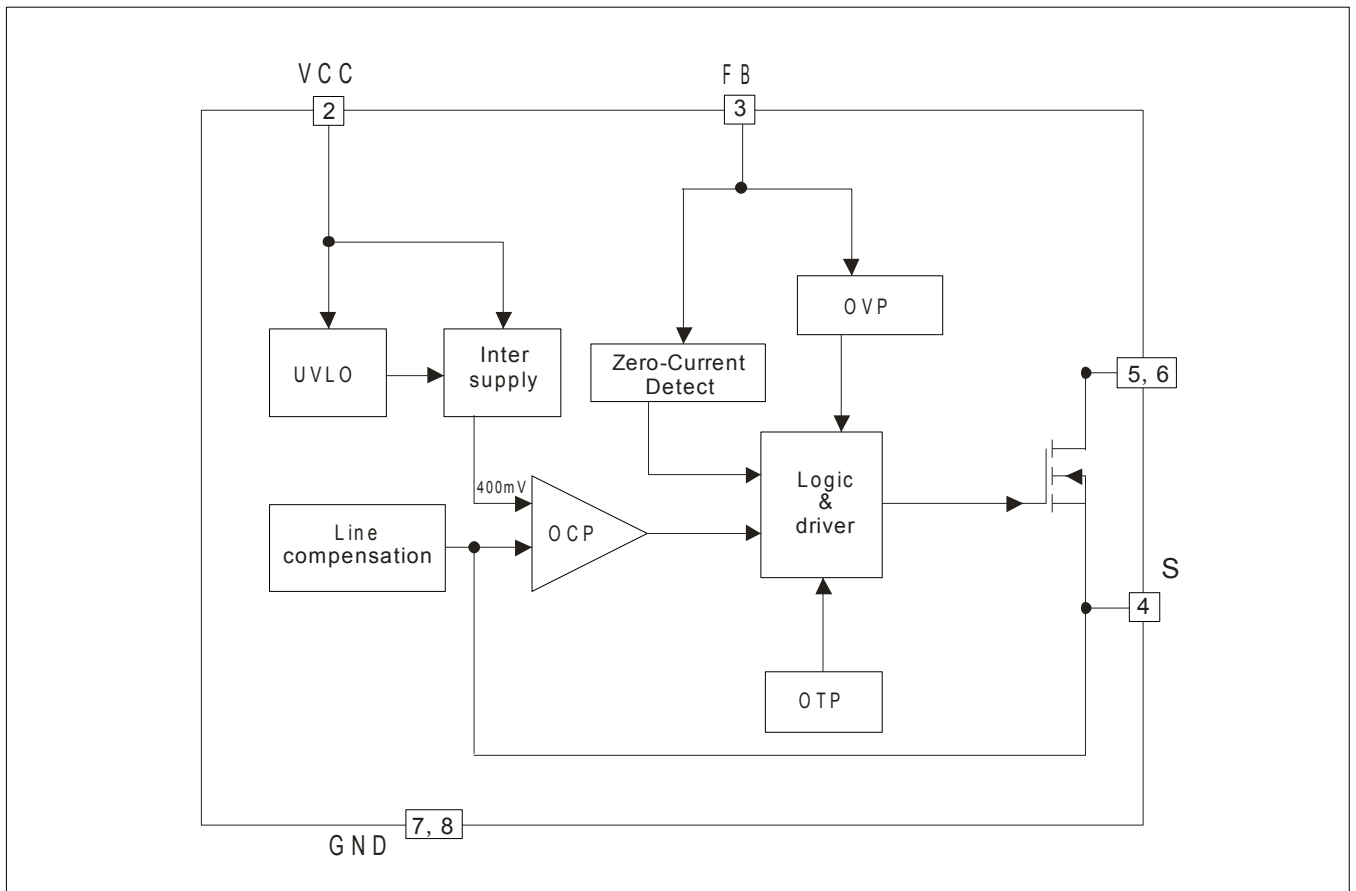
WS3465 提供了 8-Pin 的 SOP-8 封装，如下图所示：



### 引脚功能说明

引脚名	引脚号	功能说明
CS	1	CS
VCC	2	芯片电源端
FB	3	反馈信号输入
S	4	高压 MOSFET 的源极
D	5	内部高压 MOS 管的漏极
D	6	内部高压 MOS 管的漏极
GND	7	芯片地
GND	8	芯片地

### 电路内部结构框图



**订购信息**

封装形式	芯片表面标识	采购器件名称
8-Pin SOP-8, Pb-free	WS3465S8P	WS3465S8P

**推荐工作条件**

产品名	符号(symbol)	参数 (parameter)	值 (value)	单位 (unit)
WS3465S8P	Pout	输出最大功率	< 5	W

**极限参数**

符号(symbol)	参数 (parameter)	极限值	单位 (unit)
V <sub>CC</sub>	电源电压输入	-0.3~10	V
V <sub>D</sub>	内部功率管的漏端电压	-0.3~500	V
V <sub>S</sub>	内部功率管的源端电压	-0.3~7	V
V <sub>FB</sub>	反馈电压输入	-0.3~7	V
P <sub>DMAX</sub>	功耗	0.25	W
T <sub>J</sub>	最大工作结温	150	°C
T <sub>STG</sub>	最小/最大储藏温度	-55~150	°C

注意：超过上表中规定的极限参数会导致器件永久损坏。不推荐将该器件工作在以上极限条件，工作在极限条件以上，可能会影响器件的可靠性。

电气特性参数(若无特殊说明,  $T_A=25^{\circ}\text{C}$ ,  $V_{CC}=8\text{V}$ )

符号	参数	测试条件	最小值	典型值	最大值	单位
<b>电源供电部分</b>						
$V_{CC\_clamp}$	VCC 钳位电压			7.5		V
$I_{CC\_clamp}$	VCC 钳位电流				5	mA
$V_{CC\_ST}$	芯片启动电压	VCC 上升		6.7		V
$V_{UVLO\_HYS}$	欠压保护迟滞	VCC 下降		1.5		V
$I_{st}$	启动电流	$V_{CC} < V_{CC\_ST} - 0.5\text{V}$		60	100	uA
$I_{op}$	工作电流			400		uA
<b>电流采样部分</b>						
$V_{CS\_th}$	电流检测阈值		370	380	390	mV
$T_{LEB}$	电流采样消隐时间			650		ns
<b>内部驱动</b>						
$T_{OFF\_MIN}$	最小退磁时间			3		us
$T_{ON\_MAX}$	最大开通时间			30		us
<b>反馈输入部分</b>						
$V_{FB}$	OVP 阈值电压			1.2		V
<b>高压功率管部分</b>						
$R_{DS(on)}$	高压 MOS 导通电阻	$V_{GS}=10\text{V}, I_D=0.25\text{A}$			30	$\Omega$
$V_{DS}$	MOS 漏源击穿电压	$I_D=250\mu\text{A}$	500			V
<b>过温保护</b>						
$T_{SD}$	过热关断温度			160		$^{\circ}\text{C}$
$T_{SD\_HYS}$	过热保护迟滞			30		$^{\circ}\text{C}$
$T_{ADJ}$	过热调节温度			130		$^{\circ}\text{C}$

## 功能描述

WS3465是非隔离降压型恒流驱动集成电路,内部集成高压500V MOSFET,采用SOP-8封装,LED电流可以输出高达80mA, WS3465采用谷底开关模式,自适应电感感量和输出电压的变化,只需要很少的外围器件来实现恒流驱动LED。

## 启动

启动电流很低,典型值为60uA(最大值为100uA),如果设计系统交流85V启动时,启动电阻为:

$$R = \frac{85 * \sqrt{2}}{100} = 1.2M$$

如果用于单电压,可取2M。

## 芯片供电

WS3465启动后,需要输出电压给芯片供电,整流二极管D6需选用快恢复二极管。  
限流电阻R4的计算公式为:

$$R4 = (1 - D) * \frac{V_{LED} - 9}{400\mu A}$$

其中D为占空比,400uA为芯片正常工作电流,Vled为输出负载电压,该电阻功耗:

$$P_{R4} = \frac{(V_{LED} - 9)^2}{R4} * (1 - D)$$

举例如下:

方案需求:输入电压为180~260,输出36~80V,输出电流240mA。

设计上述方案电阻R4时,应满足:

最低输入交流电压180V,最低输出电压36V时芯片的供电问题(此时供电最弱),  $D=36/180/1.414=0.141$ ,  $R4=(1-0.141)*(36-9)/400\mu A=58K$ ;

最高输入交流电压260V,最高输出电压80V(此时供电最强)时,该电阻的功耗问题,此时 $D=80/260/1.414=0.218$ ,该电阻上的功耗为: $P=(80-9) * (80-9) / 58 * (1-0.218)=68 mW$ 。

## 采样电阻

WS3465是一款专用于LED非隔离降压型控制器,系统工作在谷底开关模式,只需要很少的外围器件即可实现高精度的恒流输出。芯片逐周期的检测电感上的峰值电流,CS端连接芯片内部,并与内部380mV的电压进行比较,当CS达到内部阈值

时,系统会关掉内部功率管。电感峰值电流的计算公式:

$$I_{PK} = \frac{0.38}{Rcs}$$

其中Rcs为电流检测电阻阻值,LED输出电流的公式为:

$$I_{LED} = 0.5 * I_{PK}$$

## 电感设计

WS3465是采用谷底开关模式,系统上电后内部功率管导通,电感电流逐渐上升,当电感电流上升到IPK时,内部功率管关断。

内部功率管的导通时间如下:

$$Ton = \frac{L * Ipk}{Vin - Vled}$$

其中,L为电感的电感量,VIN是输入交流整流后的直流电压,VLED是输出LED的正向压降

当内部功率管关断后,电感上电流从峰值开始逐渐下降,当电感上电流下降到0时,内部功率管开启。

功率管的关断时间如下:

$$Toff = \frac{L * Ipk}{Vled}$$

则电感的计算公式如下:

$$L = \frac{(Vin - Vled) * Vled}{f * Vin * Ipk}$$

其中f为系统的工作频率,当L、VLED、IPK一定时,工作频率随VIN的升高而升高。所以设计系统工作频率,在最小VIN时,不能让系统进入音频范围内(一般不要低于20K~25kHz),在最高VIN时又不能使系统的工作频率太高,不要高于100kHz(频率太高,功率管功耗太大)。建议工作频率范围在30-100KHz,当输出大电流大功率时,频率尽量控制在60KHz以下。

## FB 电压检测

FB端的电压决定了系统的工作状态,当FB端电压大于1.2V(典型值),WS3465会自动判断为输出过压保护,系统会进入极为省电的打嗝模式,输出过压保护电压如下:

$$V_{OVP} = 1.2 * \frac{R2 + R3}{R3}$$

R2, R3请参考典型应用图,其中R3=10K,(不要高于20K,不要低于5K),上述公式中常数1.2在设计系统时用1,假设

V<sub>ovp</sub>=90V, 从上述公式中可以算出 R<sub>2</sub>=740K, 这里我们可以取 800K 电阻(尽量选大的标称值)。由于 VFB<sub>2</sub> 在 1.0-1.4 之间, 选择 C<sub>4</sub> 电容耐压时, 应选用 1.4 来计算,  $V_{ovp} = 1.4 * (10+800) / 10 = 113.4V$ , 而 C<sub>4</sub> 耐压选择必须高于该电压, 这里可以选取 200V 电容。

WS3468 在进入打嗝模式后, 自动检测输出电压, 当输出电压低于 V<sub>ovp</sub> 时, 系统会重新进入正常工作状态。

### 输出开(短)路保护

WS3465 内部集成了输出开(短)路保护, 一旦检测到输出开(短)路, 系统会自动进入打嗝模式, 直到开(短)路保护条件除去。

### 过热自动调节输出电流

WS3465 具有过热调节功能, 在驱动电源过热时逐渐减小输出电流, 从而控制输出功率和温升, 使电源温度保持在设定值, 以提高系统的可靠性。芯片内部设定过热调节温度点为 130℃。

### 输入滤波电容

输入滤波电容应确保整流电压值始终高于 LED 串电压, 一个简单判断该电容太小的办法是, 当输入电压逐渐降低, 恒流效果变差, 此时应变大该电容。

### 功率因素调整

当系统有功率因素要求时, 可采用一个简单的无源功率因素校正电路(填谷式), 该电路包含 3 个二极管 2 个电容可将系统功率因素提高到 0.85 以上。

### PCB 设计

在设计 WS3465 PCB 时, 需要遵循以下指南:

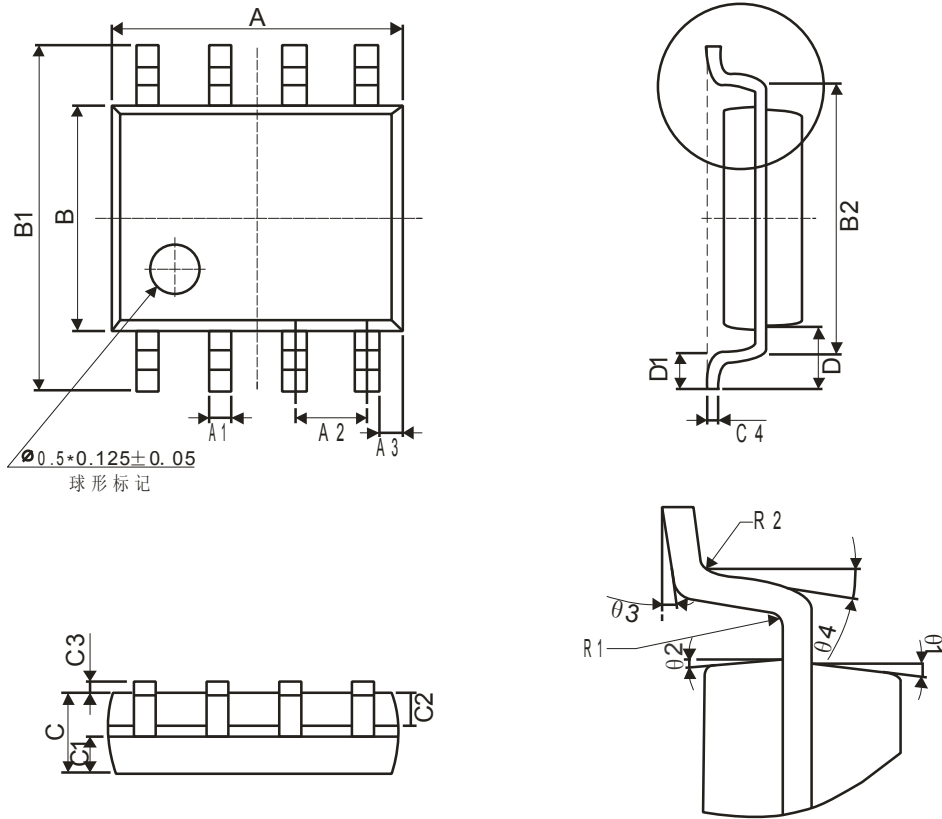
旁路电容: VCC 的旁路电容需要紧靠芯片 VCC 和 GND 引脚。

地线: 电流采样电阻的功率地线尽可能短, 且要和芯片的地线及其它小信号的地线分头接到 Bulk 电容的地端。

功率环路: 功率环路的面积要尽量小, 以减小 EMI 辐射。芯片远离续流二极管等发热元件。

封装信息

SOP-8 封装外观图



Symbol	Winsemi			
	Dimensions in Millimeters		Dimensions in Inches	
	Min	Max	Min	Max
A	4.70	5.10	0.185	0.201
B	3.70	4.10	0.146	0.161
C	1.30	1.50	0.051	0.059
A1	0.35	0.48	0.014	0.019
A2	1.27TYP		0.05TYP	
A3	0.345TYP		0.014TYP	
B1	5.80	6.20	0.228	0.244
B2	5.00TYP		0.197TYP	
C1	0.55	0.70	0.022	0.028
C2	0.55	0.70	0.022	0.028
C3	0.05	0.225	0.002	0.009
C4	0.203TYP		0.008TYP	
D	1.05TYP		0.041TYP	
D1	0.40	0.80	0.016	0.031

### 注意事项

1. 购买时请认清公司商标，如有疑问请与公司本部联系。
2. 在电路设计时请不要超过器件的绝对最大额定值，否则会影响整机的可靠性。
3. 本说明书如有版本变更不另外告知。

### 联系方式

深圳市津利帝科技有限公司

公司地址：深圳市龙岗区布吉街道上水径布龙路171号全伟达工业园3号楼2楼

邮编：518114

总机：0755-89818866

传真：0755-84276832

网址：<http://www.jinlidi.cn>

手机：13828992738 陈先生

QQ：3091784316